



ZINCATO



RAL 7038  
porte e cassettiere

Interamente realizzata in lamiera certificata 3.1 e profilata a freddo con acciaio zincato a caldo secondo procedimento SENDZIMIR. La caratteristica principale è di essere completamente ad incastro. I macchinari impiegati e le attrezzature automatiche ad alta tecnologia sono stati progettati per consentire la realizzazione di un prodotto che abbia la massima affidabilità riducendo al minimo l'uso di materia prima. Gli elementi, grazie al passo da mm. 33, sono di facile componibilità e consentono trasformazioni e ampliamenti degli impianti con rapidità.

Le norme di riferimento del calcolo teorico sono:

UNI EN 1993-1-1:2015 - UNI EN 1993-1-3:2007 - UNI EN 1993-1-8:2005 - FEM 10.2.06.

Le norme di riferimento per i materiali sono:

UNI EN 10346:2009 - UNI EN 10149-1-2:2013 - UNI EN 10204:2005.

Altri riferimenti normativi:

UNI EN 15635:2009.

### PAVIMENTI E SOLAI

Devono essere in buono stato d'uso, senza buche o dislivelli accentuati e avere una consistenza adeguata alla portata degli scaffali e al carico dei montanti. Non è possibile realizzare impianti su un piano rialzato o su piazzale asfaltato. Il cliente è obbligato alla verifica della pavimentazione ed alla relativa capacità di carico delle scaffalature.

Gli scaffali vanno **tassativamente** fissati a pavimento.

### SICUREZZA

I ganci di sicurezza devono essere sempre inseriti nei correnti. Gli elementi che hanno subito danneggiamenti devono essere immediatamente sostituiti. In zona dichiarata sismica è vietato ogni tipo di fissaggio a muro.

**Le strutture sono destinate ad operazioni svolte manualmente e non con carrelli elevatori o transpallet.**

### PORTATE

Per ogni fila di scaffali è **OBBLIGATORIO** SISTEMARE, IN POSIZIONE BEN VISIBILE, una targa indicante le portate massime delle fiancate, dei piani e loro numero e interasse. **Le portate indicate si intendono sempre per carichi uniformemente distribuiti** su impianto installato secondo le nostre istruzioni e utilizzato in modo corretto, avendo cura di sistemare i carichi più pesanti nella parte inferiore dello scaffale. **Evitare di dimensionare le strutture al limite delle portate.**

### VERIFICA PERIODICA

È obbligatorio, in base alla norma UNI EN 15635:2009, programmare un'ispezione tecnica periodica dell'attrezzatura da parte di un esperto qualificato.

### MISURE LUNGHEZZA SCAFFALE

Per ottenere le misure di ingombro in lunghezza dello scaffale occorre:

1. Sommare la lunghezza nominale dei piani aumentata di mm. 6 ogni campata.
2. Al totale ottenuto aggiungere mm. 100 per avere l'ingombro finale comprensivo di basi.

Esempio: uno scaffale composto da 3 campate nominali di mm. 1200 avrà una lunghezza totale data dalla seguente operazione  $(1200+6) + (1200+6) + (1200+6) + 100 = \mathbf{mm. 3718}$ .

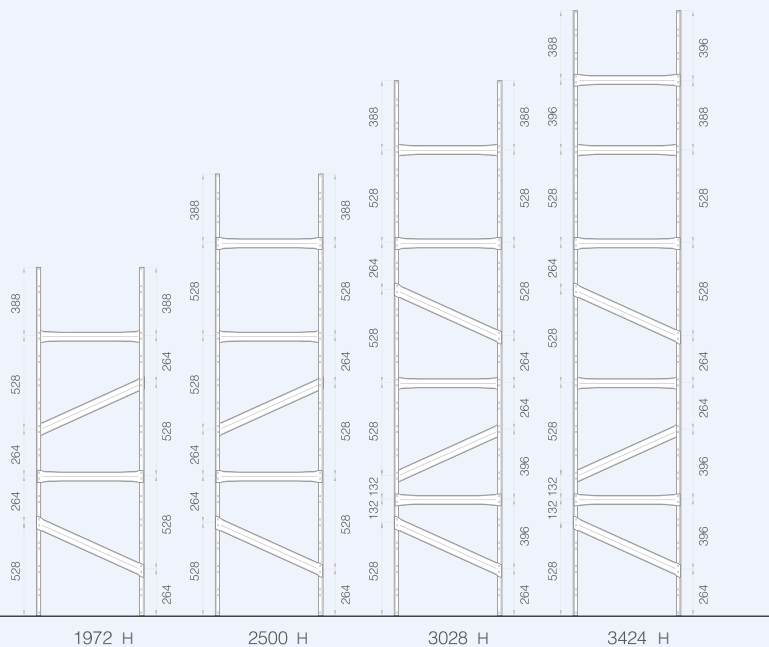


ZINCATO



RAL 7038  
porte e cassettiere

**SCHEMA MONTAGGIO FIANCATE**



**LEGENDA**

- non realizzabile
- realizzabile senza barra stabilizzatrice
- B** realizzabile utilizzando una barra stabilizzatrice per ogni campata

**INDICAZIONI TECNICHE  
SULLE POSSIBILITÀ DI REALIZZAZIONE**

**SCAFFALATURA CON 2/3 CAMPATE**

ALTEZZA FIANCATA MM.	PROFONDITÀ FIANCATA MM.						
	320	400	500	600	700	800	
1972	•	B	B	B	B	B	MIN 3 livelli
2500	•	•	B	B	B	B	MIN 4 livelli

**SCAFFALATURA CON MINIMO 4 CAMPATE**

ALTEZZA FIANCATA MM.	PROFONDITÀ FIANCATA MM.						
	320	400	500	600	700	800	
1972	•	•	•	•	•	•	MIN 3 livelli
2500	•	•	•	•	•	•	MIN 4 livelli
3028	•	•	•	•	•	•	MIN 4 livelli
3424	•	•	B	B	B	B	MIN 5 livelli



ISTRUZIONE DI MONTAGGIO S10N DISPONIBILE SU [WWW.TECNOTELAI.IT](http://WWW.TECNOTELAI.IT)

Cassetti pag. 212  
Cassettiere pag. 215  
Pannellature pag. 209 - 210  
Portagruocce pag. 213  
Porte pag. 210  
Sponde pag. 211  
Etichette magnetiche pag. 234

• **ALTEZZA MINIMA 1° LIVELLO MM. 91 DA TERRA. IN CASO DI UTILIZZO DEL KIT DI RINFORZO BASI, L'ALTEZZA MINIMA 1° LIVELLO DEVE ESSERE DI MM. 157 DA TERRA.**



ZINCATO

**PRIMA DI PROCEDERE ALL'ORDINE LEGGERE ATTENTAMENTE LE ISTRUZIONI, LE NOTE E LE TABELLE A PAG. 204/205/216.** Le portate delle fiancate e dei piani sono nominali; per quest'ultimi si rimanda alle tabelle di pag. 216, essendo la portata funzione del numero di campate, dell'altezza delle fiancate, del numero dei piani e della loro lunghezza.

**FIANCATE MINI** per carichi medi.

Smontate, composte da:

2 montanti sp. 12,5/10 - 2 basi metalliche - 2 tasselli trasversini e diagonali - Passo: mm. 33

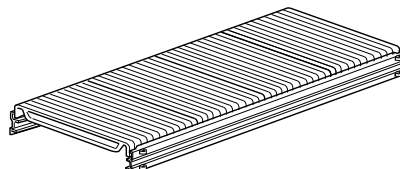
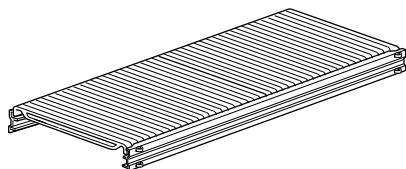
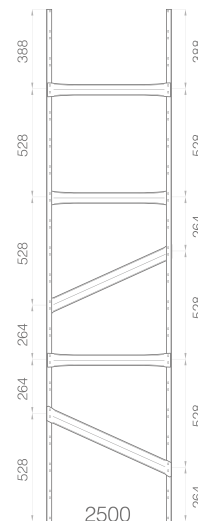
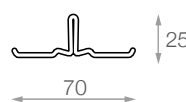
Portata nominale campata: **Kg. 2000**

ART.	DIMENSIONI (mm)
S1335N	1972 x 320
S1340N	1972 x 400
S1345N	1972 x 500
S1350N	1972 x 600
S1355N	1972 x 700
S1360N	1972 x 800

ART.	DIMENSIONI (mm)
S1375N	2500 x 320 (*)
S1380N	2500 x 400
S1385N	2500 x 500
S1390N	2500 x 600
S1395N	2500 x 700
S1400N	2500 x 800

ART.	DIMENSIONI (mm)
S1420N	3028 x 400 (*)
S1425N	3028 x 500
S1430N	3028 x 600
S1435N	3028 x 700
S1440N	3028 x 800

SEZIONE MONTANTE



**PIANI MINI** con pianetti di mm. 600-900 x 12 h. sp. 4/10 e 2 correnti mm. 47 h. sp. 5/10. Corredati di 4 ganci di sicurezza.

ART.	DIMENSIONI (mm)	PIANETTI 600 (mm)	PIANETTI 900 (mm)	PORTATA (**)
S1535	900 x 320	-	1	230
S1540	900 x 400	-	1	180
S1545	900 x 500	-	1	150
S1550	900 x 600	-	1	140
S1555	900 x 700	-	1	130
S1565	1200 x 320	2	-	275
S1570	1200 x 400	2	-	260
S1575	1200 x 500	2	-	220
S1580	1200 x 600	2	-	200
S1585	1200 x 700	2	-	170
S1595	1500 x 320	1	1	175
S1600	1500 x 400	1	1	175
S1605	1500 x 500	1	1	175
S1610	1500 x 600	1	1	175
S1615	1500 x 700	1	1	175

**PIANI MINI** con pianetti di mm. 300 x 25 h. prof. 400, 500, 600 sp. 4/10 - prof. 700, 800 sp. 5/10 e 2 correnti mm. 47 h. sp. 5/10. Corredati di 4 ganci di sicurezza.

ART.	DIMENSIONI (mm)	PIANETTI 300 (mm)	PORTATA (**)
S1655	900 x 400	3	390
S1660	900 x 500	3	390
S1665	900 x 600	3	345
S1670	900 x 700	3	375
S1675	900 x 800	3	315
S1690	1200 x 400	4	275
S1695	1200 x 500	4	275
S1700	1200 x 600	4	275
S1705	1200 x 700	4	275
S1710	1200 x 800	4	275
S1725	1500 x 400	5	175
S1730	1500 x 500	5	175
S1735	1500 x 600	5	175
S1740	1500 x 700	5	175
S1745	1500 x 800	5	175

(\*) Comprensivo di 1 traversino aggiuntivo e 2 basi di rinforzo.  
(\*\*) Le portate indicate si intendono per carichi uniformemente distribuiti.



Cassetti pag. 212  
Cassettiere pag. 215  
Pannellature pag. 209 - 210  
Portagruccie pag. 213  
Porte pag. 210  
Sponde pag. 211  
Etichette magnetiche pag. 234

• **ALTEZZA MINIMA 1° LIVELLO MM. 91 DA TERRA. IN CASO DI UTILIZZO DEL KIT DI RINFORZO BASI, L'ALTEZZA MINIMA 1° LIVELLO DEVE ESSERE DI MM. 157 DA TERRA.**



ZINCATO

**PRIMA DI PROCEDERE ALL'ORDINE LEGGERE ATTENTAMENTE LE ISTRUZIONI, LE NOTE E LE TABELLE A PAG. 204/205/216.** Le portate delle fiancate e dei piani sono nominali; per quest'ultimi si rimanda alle tabelle di pag. 216, essendo la portata funzione del numero di campate, dell'altezza delle fiancate, del numero dei piani e della loro lunghezza.

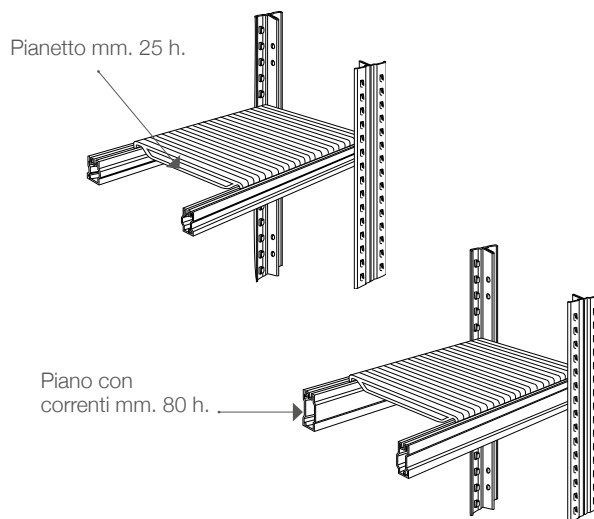
**PIANI MAXI** con pianetti di mm. 300 x 25 h.  
prof. 400, 500, 600 sp. 4/10 - prof. 700, 800 sp. 5/10 e 2 correnti mm. 47 h. sp. 6/10. Corredati di 4 ganci di sicurezza.

ART.	DIMENSIONI (mm)	PIANETTI 300 (mm)	PORTATA (*) (kg)
S2560	900 x 400	3	450
S2565	900 x 500	3	435
S2570	900 x 600	3	345
S2575	900 x 700	3	375
S2580	900 x 800	3	315
S2595	1200 x 400	4	320
S2600	1200 x 500	4	320
S2605	1200 x 600	4	320
S2610	1200 x 700	4	320
S2615	1200 x 800	4	320

ART.	DIMENSIONI (mm)	PIANETTI 300 (mm)	PORTATA (*) (kg)
S2630	1500 x 400	5	205
S2635	1500 x 500	5	205
S2640	1500 x 600	5	205
S2645	1500 x 700	5	205
S2650	1500 x 800	5	205
S2665	1800 x 400	6	140
S2670	1800 x 500	6	140
S2675	1800 x 600	6	140
S2680	1800 x 700	6	140
S2685	1800 x 800	6	140

**PIANI MAXI** con pianetti di mm. 300 x 25 h.  
prof. 400, 500, 600 sp. 4/10 - prof. 700, 800 sp. 5/10 e 2 correnti mm. 80 h. sp. 6/10. Corredati di 4 ganci di sicurezza.

ART.	DIMENSIONI (mm)	PIANETTI 300 (mm)	PORTATA (*) (kg)
S2765	1500 x 500	5	640
S2770	1500 x 600	5	575
S2775	1500 x 700	5	625
S2780	1500 x 800	5	525
S2795	1800 x 500	6	530
S2800	1800 x 600	6	530
S2805	1800 x 700	6	530
S2810	1800 x 800	6	530



**BARRE STABILIZZATRICI**

per campate. Corredate di 2 ganci di sicurezza. (vedi note tecniche pag. 204/205).

ART.	DIMENSIONI (mm)	INGOMBRO ASOLE
S2970	900	6
S2975	1200	6
S2980	1500	6
S2985	1800	6

(\*) Le portate indicate si intendono per carichi uniformemente distribuiti.

• LE PANNELLATURE LATERALI NON SONO COMPRENSIVE DELLE FIANCATE, CHE VANNO ORDINATE A PARTE.



ZINCATO

- F FORATA
- L LISCIA
- I INTERMEDIA

### PANNELLATURE LATERALI E POSTERIORI

Realizzate con pannelli di lamiera zincata spessore 6/10 di mm. 200 e 300, liscia o forata con fori  $\varnothing$  mm. 5. Ogni pannello deve essere fissato ai traversini ed ai diagonali nelle pannellature laterali oppure ai correnti nelle pannellature posteriori.

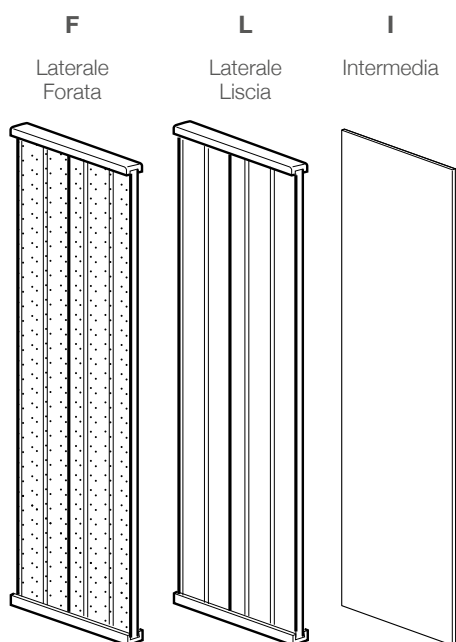
### PANNELLATURE INTERMEDIE

Realizzate con fogli di lamiera zincata liscia spessore 8/10.

Si inseriscono fra i montanti e i piani e non necessitano di ganci di fissaggio.

Le altezze superiori a mm. 2500 sono corredate di profili in PVC ad "H" per consentire la sovrapposizione di due pannelli.

**Si infilano solamente in fase di montaggio.**



### PANNELLATURE LATERALI E INTERMEDIE

corredate di ganci, ad esclusione di quelle intermedie, e di profili zincati a "U" di mm. 29 per chiusura superiore e inferiore.

ART.	VARIANTI FINITURA			DIMENSIONI (mm)	PANNELLI	
	F	L	I		200 (mm)	300 (mm)
S3011	F	L	I	1972 x 320	-	1
S3016	F	L	I	1972 x 400	2	-
S3021	F	L	I	1972 x 500	1	1
S3026	F	L	I	1972 x 600	-	2
S3031	F	L	-	1972 x 700	2	1
S3036	F	L	-	1972 x 800	1	2
S3051	F	L	I	2500 x 320	-	1
S3056	F	L	I	2500 x 400	2	-
S3061	F	L	I	2500 x 500	1	1
S3066	F	L	I	2500 x 600	-	2
S3071	F	L	-	2500 x 700	2	1
S3076	F	L	-	2500 x 800	1	2
S3096	F	L	I	3028 x 400	2	-
S3101	F	L	I	3028 x 500	1	1
S3106	F	L	I	3028 x 600	-	2
S3111	F	L	-	3028 x 700	2	1
S3116	F	L	-	3028 x 800	1	2



ACCESSORI

NOTE  
TECNICHE

COLORI DI SERIE

VARIANTI  
PANNELLATURE

- LE PANNELLATURE POSTERIORI ESCLUDONO L'UTILIZZO DELLE STAFFE A PARETE ART. S1310 E S1312.
- VERNICIATURA A POLVERE.



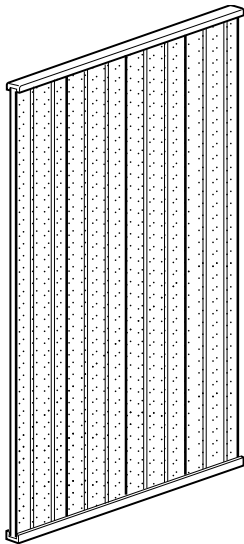
ZINCATO



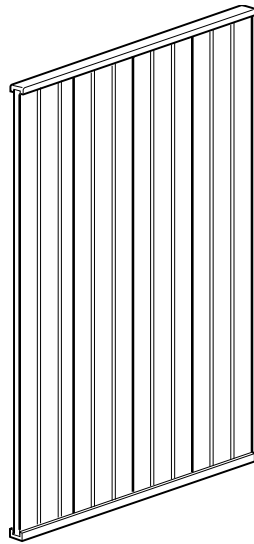
RAL 7038  
porte

- F FORATA
- L LISCIA

**F**  
POSTERIORE  
Forata



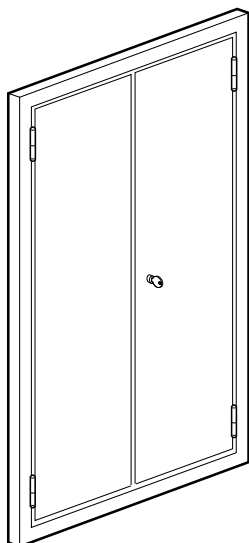
**L**  
POSTERIORE  
Liscia



**PANNELLATURE POSTERIORI**

corredate di ganci e di profili zincati a "U" di mm. 29 per chiusura superiore e inferiore.

ART.	VARIANTI FINITURA		DIMENSIONI (mm)	PANNELLI 300 (mm)
S3201	F	L	1972 x 900	3
S3206	F	L	1972 x 1200	4
S3211	F	L	1972 x 1500	5
S3216	F	L	1972 x 1800	6
S3226	F	L	2500 x 900	3
S3231	F	L	2500 x 1200	4
S3236	F	L	2500 x 1500	5
S3241	F	L	2500 x 1800	6
S3251	F	L	3028 x 900	3
S3256	F	L	3028 x 1200	4
S3261	F	L	3028 x 1500	5
S3266	F	L	3028 x 1800	6



**PORTE AGGANCIABILI**

con telaio, staffe, viti e serratura con aste.

ART.	DIMENSIONI (mm)
S3880	900 x 30 x 1960 h.
S3885	1200 x 30 x 1960 h.



ZINCATO

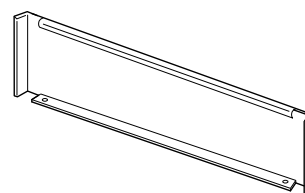
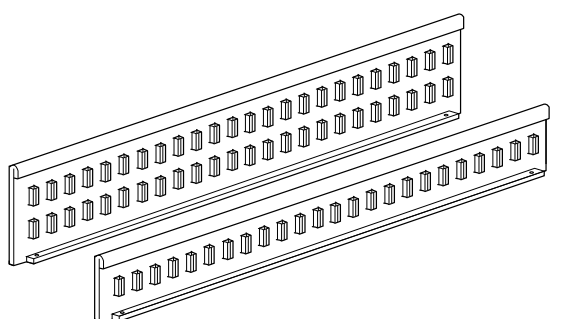


**SPONDE** per piano.

**Passo asole mm. 50.** È consigliabile la realizzazione delle vaschette con sponde e divisori su pianetti di **mm. 12 h.**

**Non si montano con le pannellature posteriori.**

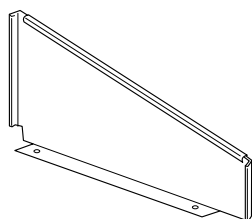
ART.	DIMENSIONI (mm)
S3405	900 x 100 h.
S3410	900 x 200 h.
S3415	1200 x 100 h.
S3420	1200 x 200 h.
S3425	1500 x 100 h.
S3430	1500 x 200 h.



**DIVISORI RETTANGOLARI**

per piano con sponde.

ART.	DIMENSIONI (mm)
S3435	320 x 100 h.
S3440	400 x 100 h.
S3445	500 x 100 h.
S3450	600 x 100 h.



**DIVISORI TRAPEZOIDALI**

per piano con sponde.

ART.	DIMENSIONI (mm)
S3455	320 x 100/200 h.
S3460	400 x 100/200 h.
S3465	500 x 100/200 h.
S3470	600 x 100/200 h.
S3471	700 x 100/200 h.
S3472	800 x 100/200 h.



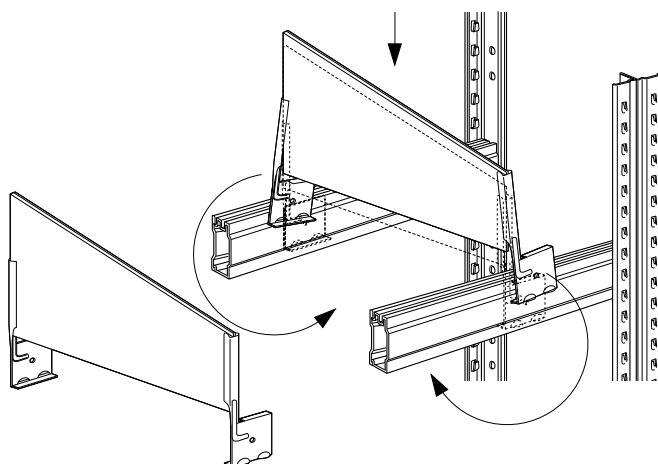
**SEPARATORI SCORREVOLI**

per piani con correnti mm. 47 h.

È consigliabile la realizzazione su pianetti di **mm. 12 h.**

**Non si montano con le sponde.**

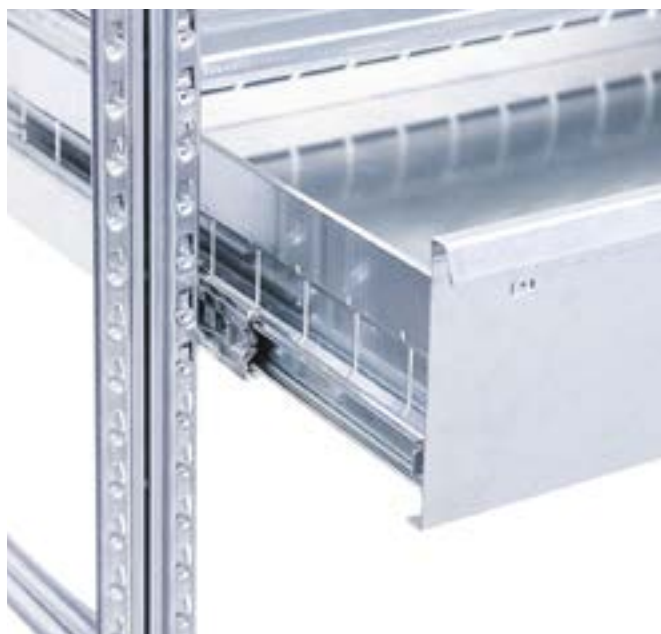
ART.	DIMENSIONI (mm)
S3505	320 x 100/200 h.
S3510	400 x 100/200 h.
S3515	500 x 100/200 h.
S3520	600 x 100/200 h.
S3525	700 x 100/200 h.
S3530	800 x 100/200 h.







ZINCATO



### CASSETTI

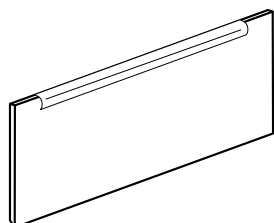
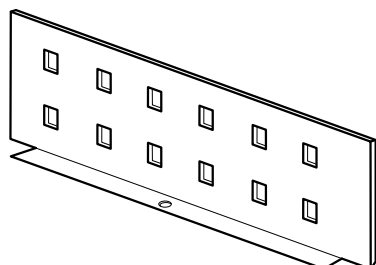
con guide scorrevoli su cuscinetti, portata **kg. 50**

#### ALTEZZA FRONTALE MM. 99

ART.	DIMENSIONI CAMPATA LxP (mm)	DIMENSIONI UTILI LxPxH (mm)
<b>S3918</b>	900 x 500	788 x 440 x 96
<b>S3919</b>	900 x 600	788 x 540 x 96
<b>S3921</b>	1200 x 500	1088 x 440 x 96
<b>S3922</b>	1200 x 600	1088 x 540 x 96

#### ALTEZZA FRONTALE MM. 165

ART.	DIMENSIONI CAMPATA LxP (mm)	DIMENSIONI UTILI LxPxH (mm)
<b>S3924</b>	900 x 500	788 x 440 x 162
<b>S3925</b>	900 x 600	788 x 540 x 162
<b>S3927</b>	1200 x 500	1088 x 440 x 162
<b>S3928</b>	1200 x 600	1088 x 540 x 162



### SEPARATORI PER CASSETTI

#### LONGITUDINALI ASOLATI

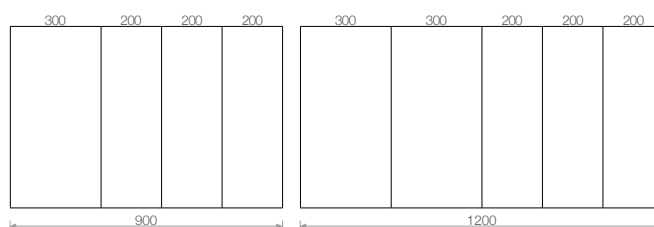
corredati di 1 vite TPS 5x12 con dado.

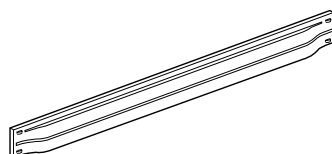
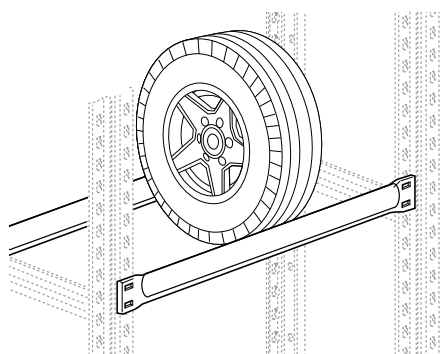
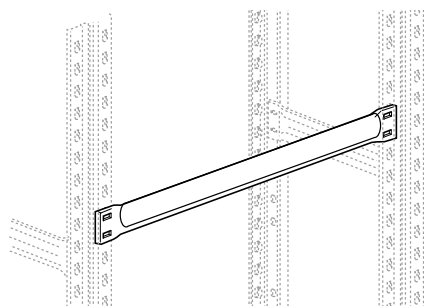
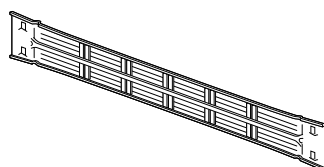
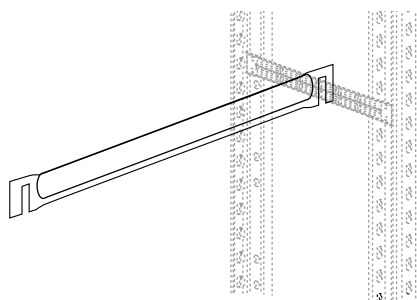
ART.	H. FRONTALE CASSETTO (mm)	DIMENSIONI PxH (mm)	PER CASSETTO PROF. TÀ (mm)
<b>S3930</b>	99	440 x 48	500
<b>S3931</b>	165	440 x 119	500
<b>S3932</b>	99	540 x 48	600
<b>S3933</b>	165	540 x 119	600

#### TRASVERSALI LISCI

ART.	H. FRONTALE CASSETTO (mm)	DIMENSIONI PxH (mm)
<b>S3936</b>	99	200 x 45
<b>S3937</b>	165	200 x 115
<b>S3938</b>	99	300 x 45
<b>S3939</b>	165	300 x 115

### ESEMPI SUDDIVISIONE CASSETTI





### PORTAGRUCCE

per traversini, in profilo ovale mm. 40 x 20.

ART.	DIMENSIONI (mm)	SPESSORE	PORTATA (*) (kg)
<b>S3770</b>	900	10/10	195
<b>S3775</b>	1200	10/10	98
<b>S3780</b>	1500	18/10	86
<b>S3785</b>	1800	18/10	50

Per l'uso del **tubo portagruccie** la struttura deve essere irrigidita da **minimo 3 coppie di correnti** equidistanti fra loro.

### TRAVERSINI

per tubi portagruccie con sedi passo mm. 50. Possono ricevere un tubo da destra e uno da sinistra per ogni sede.

ART.	DIMENSIONI (mm)	SEDI	PORTATA (*) (kg)
<b>S3795</b>	400	5	120
<b>S3800</b>	500	7	120
<b>S3805</b>	600	9	120
<b>S3810</b>	700	11	100
<b>S3815</b>	800	13	90

### PORTAGRUCCE

per montanti, in profilo ovale mm. 40 x 20 sp. 18/10. Corredati di 2 ganci di sicurezza art. S1305.

Si utilizzano solo su fiancate maxi.

ART.	DIMENSIONI (mm)	PORTATA PER TUBO (*) (kg)
<b>S3830</b>	900	295
<b>S3835</b>	1200	200
<b>S3840</b>	1500	130
<b>S3845</b>	1800	90

### TUBI PORTAGOMME

in profilo ovale mm. 40 x 20 sp. 18/10.

Corredati di 2 ganci di sicurezza art. S1305.

Si utilizzano solo su fiancate maxi di prof. mm. 320 e 400.

Esempio: uno scaffale con profondità di mm. 320 è indicato per gomme con  $\varnothing$  da mm. 460 a mm. 530; uno scaffale con profondità di mm. 400 è indicato per gomme con  $\varnothing$  da mm. 580 a mm. 660.

ART.	DIMENSIONI (mm)	PORTATA PER COPPIA (*) (kg)
<b>S3830</b>	900	87
<b>S3835</b>	1200	49

### CORRENTI PORTAGOMME

corredati di 2 ganci di sicurezza art. S1305.

Si utilizzano solo su fiancate maxi di prof. mm. 320 e 400.

Esempio: uno scaffale con profondità di mm. 320 è indicato per gomme con  $\varnothing$  da mm. 400 a mm. 640; uno scaffale con profondità di mm. 400 è indicato per gomme con  $\varnothing$  da mm. 500 a mm. 800.

ART.	DIMENSIONI (mm)	PORTATA PER COPPIA (*) (kg)
<b>S2411</b>	900 x 47 h	160
<b>S2441</b>	1200 x 47 h	108

(\*) Le portate indicate si intendono per carichi uniformemente distribuiti.

## ACCESSORI

Etichette magnetiche pag. 234

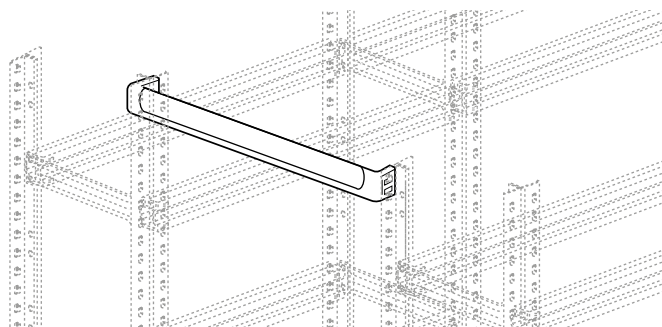
## NOTE TECNICHE

• I CORRENTI SONO CORREDATI DI 2 GANCI DI SICUREZZA.

## COLORI DI SERIE



ZINCATO



## DISTANZIATORI

per fiancate in profilo ovale mm. 40 x 20. Corredati di 2 ganci di sicurezza.

ART.	DIMENSIONI (mm)
S3741	290
S3751	600
S3756	810
S3761	1010
S3766	1210

## STAFFE

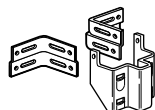
per fissaggio a parete con fori ø mm. 8,5. Tasselli esclusi. Non si utilizzano con i pannelli posteriori.

ART.	LUCE NETTA MONTANTE/PARETE (mm)
S1310	0
S1312	70
S1314	200

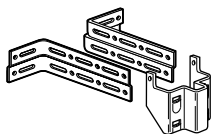
Si consiglia di utilizzare 2 staffe per ogni fiancata di estremità e 1 per quelle centrali



Art. S1310



Art. S1312



Art. S1314



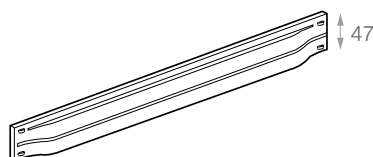
Art. S1315

## GANCIO DI UNIONE

per fiancate scaffali bifronte.

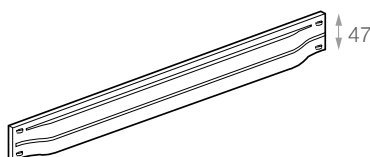
ART.	DESCRIZIONE
S1315	gancio bifronte

Ne occorrono 2 per ogni fiancata



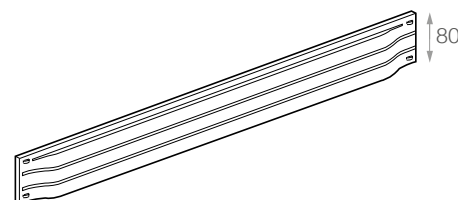
## CORRENTI MINI

ART.	DIMENSIONI (mm)
S1536	900 x 47 h
S1566	1200 x 47 h
S1596	1500 x 47 h



## CORRENTI MAXI

ART.	DIMENSIONI (mm)
S2411	900 x 47 h
S2441	1200 x 47 h
S2471	1500 x 47 h
S2501	1800 x 47 h



## CORRENTI MAXI

ART.	DIMENSIONI (mm)
S2766	1500 x 80 h
S2796	1800 x 80 h



Art. S1320



Art. S3865



Art. S3870

SCAFFALATURA A PIANI	
PORTATA FIANCATA	kg
PORTATA MONTANTE	kg
ALTEZZA DEL 1° PIANO DA TERRA	mm
DISTANZA TRA I PIANI	mm
PIANINI ALTEZZA	N°
PORTATA PER PIANO con carico uniformemente distribuito	
ART. DA mm	kg
ART. DA mm	kg
LA SOMMA DELLA PORTATA DEI PIANI DEVE ESSERE PARI O INFERIORE ALLA PORTATA DELLA FIANCATA MONTANTE	
PORTATA DEL PIANO DI CALCESTRO	kg
CON CARICO UNIFORMEMENTE DISTRIBUITO	M
ANNO DI COSTRUZIONE	
<small>Il peso deve essere indicato nel formato da 000 a 999999,99 kg. La portata deve essere indicata in tutti i casi con precisione di un g. Inoltre, per i carichi superiori a 100 kg, la portata deve essere indicata con una precisione di almeno 100 g.</small>	

Art. S6953E

ART.	DIMENSIONI (mm)	DESCRIZIONE
S1320	120 x 48 h	portaetichetta in plastica con cartoncino e PVC trasparente
S3865	-	tappo di finitura superiore in plastica per montante singolo
S3870	-	tappo di finitura superiore in plastica per montanti doppi
S6953E	230 x 250 h	targa per scaffali a piani

ACCESSORI

NOTE  
TECNICHE

COLORI DI SERIE

• VERNICIATURA A POLVERE.

  
**RAL 7038**  
cassettiere

  
**ZINCATO**  
separatori

**CASSETTIERE** per piani con pianetti mm. 25 h.  
I cassetti sono in lamiera, corredati di 2 separatori mobili zincati e di etichetta in cartoncino bianco con protezione in PVC trasparente.



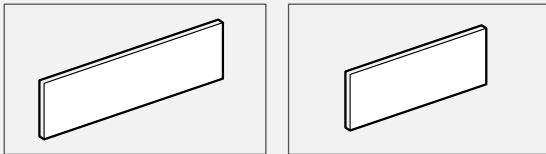
Art.  
**S3900**

**Composizioni**

piani di mm. 900: 1 cassetiera S3910G  
piani di mm. 1200: 2 cassetiere S3900G  
piani di mm. 1500: 1 cassetiera S3900G  
1 cassetiera S3910G  
piani di mm. 1800: 2 cassetiere S3910G

ART.	DIMENSIONI LxPxH (mm)	CASSETTI	DIM. UTILI CASSETTI LxPxH (mm)
<b>S3900</b>	575 x 495 x 290	6	153 x 470 x 100
<b>S3910</b>	835 x 495 x 290	8	180 x 470 x 100

ACCESSORI



**SEPARATORI SUPPLEMENTARI**

per cassettiere.

ART.	DIM. (mm)	SPESSORE	DESCRIZIONE
<b>S3901</b>	153 x 95 h	8/10	per cassettiere S3900G
<b>S3911</b>	180 x 95 h	8/10	per cassettiere S3910G



## TABELLA SCAFFALATURA SERIE MINI

### SCAFFALE CON 2/3 CAMPATE

Portata massima per piano.

N° PIANI PER CAMPATA	FIANCATA H. 1972						FIANCATA H. 2500					
	3	4	5	6	7	8	3	4	5	6	7	8
	kg.	kg.	kg.	kg.	kg.	kg.	kg.	kg.	kg.	kg.	kg.	kg.
Piano Lunghezza mm. 900	280	310	290	280	280	-	-	220	250	250	240	220
Piano Lunghezza mm. 1200	270	270	270	270	270	-	-	220	250	250	230	220
Piano Lunghezza mm. 1500	170	170	170	170	170	-	-	170	170	170	170	170

### SCAFFALE CON MINIMO 4 CAMPATE

Portata massima per piano.

N° PIANI PER CAMPATA	FIANCATA H. 1972						FIANCATA H. 2500						FIANCATA H. 3028						
	3	4	5	6	7	8	3	4	5	6	7	8	3	4	5	6	7	8	
	kg.	kg.	kg.	kg.	kg.	kg.	kg.	kg.	kg.	kg.	kg.	kg.	kg.	kg.	kg.	kg.	kg.	kg.	kg.
Piano Lunghezza mm. 900	280	270	250	240	240	-	-	200	200	190	180	180	-	160	160	150	150	140	140
Piano Lunghezza mm. 1200	270	260	250	240	230	-	-	200	190	180	180	170	-	160	150	150	140	140	140
Piano Lunghezza mm. 1500	170	170	170	170	170	-	-	170	170	170	170	170	-	160	150	150	140	140	140

## TABELLA SCAFFALATURA SERIE MAXI

### SCAFFALE CON 2/3 CAMPATE

Portata massima per piano.

N° PIANI PER CAMPATA	FIANCATA H. 1972						FIANCATA H. 2500					
	3	4	5	6	7	8	3	4	5	6	7	8
	kg.	kg.	kg.	kg.	kg.	kg.	kg.	kg.	kg.	kg.	kg.	kg.
Piano Lunghezza mm. 900	450	450	440	410	400	-	-	360	350	320	300	280
Piano Lunghezza mm. 1200	320	320	320	320	320	-	-	320	320	310	290	280
Piano Lunghezza mm. 1500	200	200	200	200	200	-	-	200	200	200	200	200
Piano Lunghezza mm. 1800	140	140	140	140	140	-	-	140	140	140	140	140

### SCAFFALE CON MINIMO 4 CAMPATE

Portata massima per piano.

N° PIANI PER CAMPATA	FIANCATA H. 1972						FIANCATA H. 2500					
	3	4	5	6	7	8	3	4	5	6	7	8
	kg.	kg.	kg.	kg.	kg.	kg.	kg.	kg.	kg.	kg.	kg.	kg.
Piano Lunghezza mm. 900	350	330	320	310	300	-	-	260	250	240	230	230
Piano Lunghezza mm. 1200	320	320	310	300	300	-	-	250	240	230	230	220
Piano Lunghezza mm. 1500	200	200	200	200	200	-	-	200	200	200	200	200
Piano Lunghezza mm. 1800	140	140	140	140	140	-	-	140	140	140	140	140

N° PIANI PER CAMPATA	FIANCATA H. 3028						FIANCATA H. 3424					
	3	4	5	6	7	8	3	4	5	6	7	8
	kg.	kg.	kg.	kg.	kg.	kg.	kg.	kg.	kg.	kg.	kg.	kg.
Piano Lunghezza mm. 900	-	210	200	190	190	190	-	-	240	220	200	190
Piano Lunghezza mm. 1200	-	200	200	190	190	180	-	-	230	210	200	190
Piano Lunghezza mm. 1500	-	200	190	190	180	180	-	-	200	200	190	180
Piano Lunghezza mm. 1800	-	140	140	140	140	140	-	-	140	140	140	140