



**ZINCATO**  
fiancate, correnti  
e accessori



**RAL 1021**  
paracolpi

Scaffalatura interamente realizzata in lamiera di acciaio di prima scelta certificata e profilata a freddo con acciaio zincato a caldo secondo procedimento SENDZIMIR (ad eccezione delle basette che sono protette con zincatura elettrolitica). La progettazione e la costruzione sono state effettuate secondo norme UNI e hanno superato i collaudi al massimo livello. Disponibile in due versioni di diverse portate.

Le norme di riferimento del calcolo teorico sono:

UNI EN 15512:2009 - UNI EN 15620:2009 - UNI EN 15629:2009 - UNI EN 15878:2010.

Altri riferimenti normativi:

UNI EN 15635:2009 - D. Lgs. 81/08.

### PAVIMENTI E SOLAI

Devono essere in buono stato d'uso, senza buche o dislivelli accentuati e avere una consistenza adeguata alla portata degli scaffali ed al carico dei montanti. Non è possibile realizzare impianti su un piano rialzato o su piazzale asfaltato. Il cliente è obbligato alla verifica della pavimentazione ed alla relativa capacità di carico delle scaffalature.

### COMPOSIZIONE CAMPATE

Per ogni scaffalatura è **necessario utilizzare almeno 2 coppie di correnti in altezza con minimo 3 campate**. Se non sussistono questi requisiti la portata **viene ridotta** come riportato nella tabella a pag. 185.

### SICUREZZA

- È obbligatorio fissare le fiancate a pavimento con 4 tasselli.
- Le fiancate devono essere protette con paracolpi posizionati nelle zone d'angolo e di transito dei carrelli elevatori.
- I correnti devono essere sempre fissati con le viti. La flessione centrale dei correnti non deve superare la freccia indicata a pag. 187.
- L'ultimo piano di carico deve essere sistemato ad almeno mm. 200 dalla sommità dello scaffale.
- Gli elementi che hanno subito danneggiamenti devono essere immediatamente sostituiti.
- In zona dichiarata sismica è vietato ogni tipo di fissaggio a muro.

### PALLET

Per un corretto utilizzo dell'impianto la profondità del pallet dovrà essere superiore di circa mm. 200 rispetto a quella dello scaffale. Il pallet utilizzato deve essere conforme alla normativa vigente e non essere danneggiato.

### PORTATE

Per ogni fila di scaffali è **OBBLIGATORIO SISTEMARE, IN POSIZIONE BEN VISIBILE**, una targa indicante le portate massime delle fiancate, delle coppie di correnti e dei piani. Le portate indicate si intendono sempre per carichi uniformemente distribuiti su impianto installato secondo le nostre istruzioni e utilizzato in modo corretto, avendo cura di sistemare i carichi più pesanti nella parte inferiore dello scaffale. Evitare di dimensionare le strutture al limite delle portate.

### ANTISISMICO

La tipologia di scaffalatura e gli elementi metallici del portapallet 85-110 fanno riferimento all'installazione della struttura in ambiente **non soggetto** a condizioni di particolare gravosità come quella sismica. In caso di richiesta di scaffalatura antisismica, il cliente utilizzatore dovrà comunicare preventivamente dei parametri di sicurezza come ad esempio, categorie del sottosuolo, condizioni topografiche, tipologia del pavimento d'appoggio della scaffalatura, coefficiente di protezione sismica, coefficiente di riempimento in direzione longitudinale, ecc. L'offerta economica comprenderà, oltre gli elementi metallici necessari alla condizione antisismica, la redazione obbligatoria della progettazione e una relazione di calcolo eseguita da un tecnico esterno abilitato.



**ZINCATO**  
fiancate, correnti  
e accessori



**RAL 1021**  
paracolpi

### VERIFICA PERIODICA

È obbligatorio, in base alla norma UNI EN 15635:2009, programmare un'ispezione tecnica periodica dell'attrezzatura da parte di un esperto qualificato.

### TABELLA PORTATA FIANCATE

La tabella sottostante indica la portata della campata in funzione della distanza da terra fino al filo superiore della prima coppia di correnti o dell'interasse più alto se maggiore del 1° livello. Le portate indicate si intendono per scaffali con **minimo 3 campate consecutive e 2 livelli equidistanti aventi lo stesso carico distribuito uniformemente.**

DISTANZA TRA I LIVELLI (mm)	FIANCATE 85 Portata (kg)	FIANCATE 110 Portata (kg)
1200	8000	11100
1500	7500	10300
1800	6600	9500
2100	5000	8200
2400	4100	6600

N.B. Scaffali con 1 o 2 campate: **la portata è ridotta del 15%.**

### MISURE INGOMBRO SCAFFALE

Per ottenere le misure di ingombro in lunghezza dello scaffale occorre:

1. Sommare la lunghezza nominale dei correnti aumentata di mm. 80 ogni campata.
2. Al totale ottenuto aggiungere mm. 150 per avere l'ingombro finale comprensivo di basi.

Esempio: uno scaffale composto da 3 campate nominali di mm. 1800 avrà una lunghezza totale data dalla seguente operazione  $(1800+80) + (1800+80) + (1800+80) + 150 = \mathbf{mm. 5790}$ .



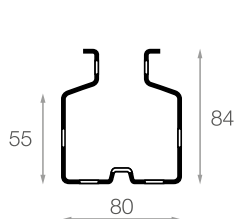
Fermapallet pag. 187  
Paracolpi pag. 188  
Pianetti pag. 187  
Rompitratta pag. 188  
Etichette magnetiche pag. 234

• PER MISURE E PORTATE DIVERSE  
INTERPELLARE IL NOSTRO  
UFFICIO TECNICO.  
• PER SCAFFALI ANTISISMICI VEDI  
NOTA A PAG. 184.

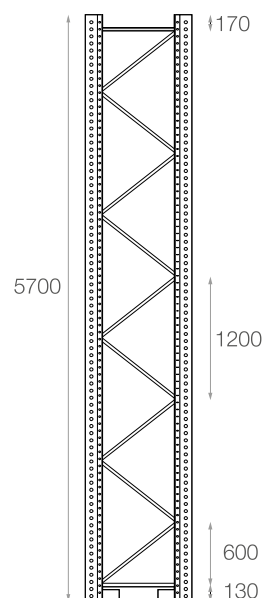
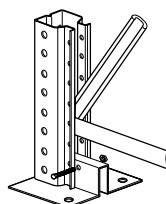
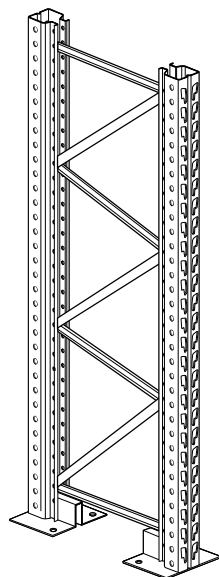


ZINCATO

PRIMA DI PROCEDERE ALL'ORDINE LEGGERE ATTENTAMENTE LE ISTRUZIONI E LE NOTE A PAG. 184 - 185.



SEZIONE MONTANTE



### FIANCATE 85

montate, composte da:

2 montanti sp. 15/10  
2 basi metalliche con viti  
4 tasselli

traversini e diagonali corredati di morsetti e viti

Passo: **mm. 75**

Portata nominale: **Kg. 8000**

Portata effettiva: **(vedere tabella pag. 185)**

La portata della fiancata corrisponde a quella di ogni singola campata.

ART.	DIMENSIONI (mm)	TRAVERSINI	DIAGONALI
S4502	2100 x 600	2	3
S4507	2100 x 800	2	3
S4512	2100 x 1000	2	3
S4517	2700 x 600	2	4
S4522	2700 x 800	2	4
S4527	2700 x 1000	2	4
S4532	3300 x 600	2	5
S4537	3300 x 800	2	5
S4542	3300 x 1000	2	5
S4547	3900 x 600	2	6
S4552	3900 x 800	2	6
S4557	3900 x 1000	2	6
S4567	4500 x 800	2	7
S4572	4500 x 1000	2	7
S4581	5100 x 800	2	8
S4586	5100 x 1000	2	8

### FIANCATE 110

montate, composte da:

2 montanti sp. 20/10  
2 basi metalliche con viti  
4 tasselli

traversini e diagonali corredati di morsetti e viti

Passo: **mm. 75**

Portata nominale: **Kg. 11100**

Portata effettiva: **(vedere tabella pag. 185)**

La portata della fiancata corrisponde a quella di ogni singola campata.

ART.	DIMENSIONI (mm)	TRAVERSINI	DIAGONALI
S4813	3900 x 800	2	6
S4815	3900 x 1000	2	6
S4823	4500 x 800	2	7
S4825	4500 x 1000	2	7
S4833	5100 x 800	2	8
S4835	5100 x 1000	2	8
S4843	5700 x 800	2	9
S4845	5700 x 1000	2	9

ACCESSORI

Paracolpi pag. 188  
Rompitratta pag. 188  
Etichette magnetiche pag. 234

NOTE  
TECNICHE

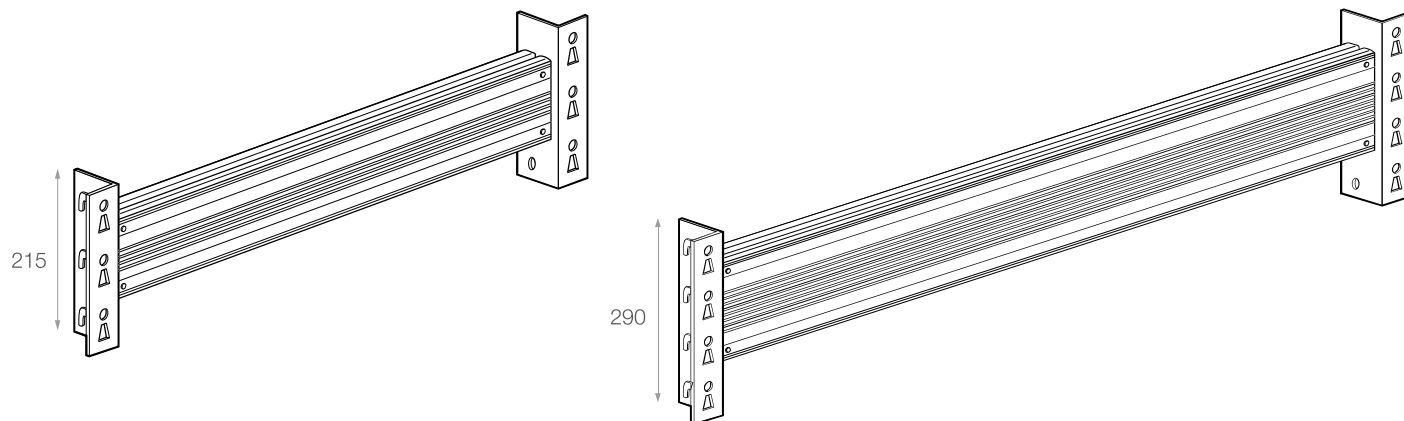
- PER MISURE E PORTATE DIVERSE INTERPELLARE IL NOSTRO UFFICIO TECNICO.
- PER SCAFFALI ANTISISMICI VEDI NOTA A PAG. 184.

COLORI DI SERIE



ZINCATO

PRIMA DI PROCEDERE ALL'ORDINE LEGGERE ATTENTAMENTE LE ISTRUZIONI E LE NOTE A PAG. 184 - 185.



**CORRENTI PORTAPALLET**

Spessore 10/10 con staffe imbullonate. Corredati di 2 viti TE 10 x 25 con dadi e rondelle.

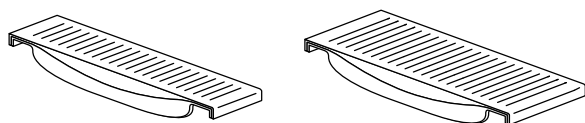
**N.B. Non si montano in corrispondenza di eventuali giunti di unione.**

ART.	DIMENSIONI LxPxH (mm)	ALTEZZA MINIMA 1° LIVELLO sottotrave / sopratrave (mm)	PORTATA PER COPPIA (*) (kg)	FRECCIA (**) (mm)
S4613	1300 x 50 x 80/215	95 / 175	2700	5,00
S4617	1800 x 50 x 100/215	75 / 175	2700	7,50
S4623	2200 x 50 x 120/215	55 / 175	2950	9,00
S4627	2700 x 50 x 120/215	55 / 175	2400	13,50
S4629	2700 x 50 x 140/290	110 / 250	3000	11,00
S4631	3600 x 50 x 160/290	90 / 250	3300	18,00

La portata indicata è per coppia di correnti; il prezzo indicato a listino è unitario

**PIANETTI**

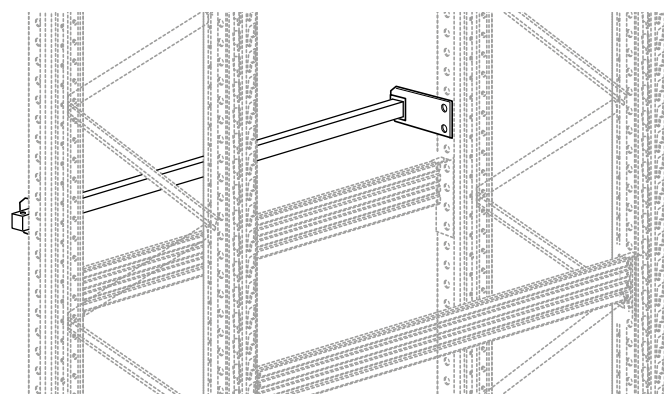
per correnti.



ART.	DIMENSIONI LxPxH (mm)	SPESSORE	PORTATA (*) (kg)
S4653	100 x 600 x 28	5/10	100
S4658	100 x 800 x 28	5/10	80
S4647	100 x 1000 x 28	5/10	60
S4654	200 x 600 x 28	5/10	100
S4659	200 x 800 x 28	5/10	80
S4648	200 x 1000 x 28	5/10	55

**FERMAPALLET**

rettangolare mm. 40 x 30x 2 sp. con staffe mm. 115 h. Corredati di 4 viti TE 10 x 25 con dadi, rondelle e 2 viti TE 8 x 45 con dadi. Ingombro mm. 185, profondità utile mm. 125. Altezza massima ultimo livello a mm. 200 dalla sommità.



ART.	DIMENSIONI (mm)
S4720	1300
S4721	1800
S4722	2200
S4723	2700
S4724	3600

(\*) Le portate dei correnti e dei pianetti si intendono per carichi uniformemente distribuiti e nella condizione di massima sollecitazione.

(\*\*) La flessione al centro dei correnti è consentita fino ai valori riportati in tabella (freccia).



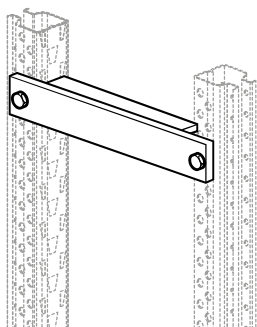
ZINCATO  
accessori



RAL 1021  
paracolpi

- PER MISURE E PORTATE DIVERSE INTERPELLARE IL NOSTRO UFFICIO TECNICO.
- PER SCAFFALI ANTISISMICI VEDI NOTA A PAG. 184.

PRIMA DI PROCEDERE ALL'ORDINE LEGGERE ATTENTAMENTE LE ISTRUZIONI E LE NOTE A PAG. 184 - 185.

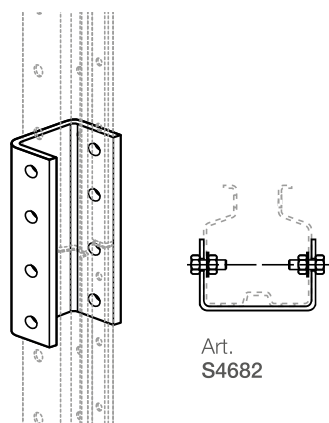


Art.  
S4675

**DISTANZIATORE** per scaffali bifronte  
in angolare mm. 50 x 30 x 3 sp.  
Corredato di 2 viti TE 10 x 25 con dadi e rondelle.

ART.	LUCE NETTA FRA I MONTANTI (mm)
S4675	270

Ne occorrono 2 per ogni collegamento e 2 + 2 nel caso di fiancate sovrapposte

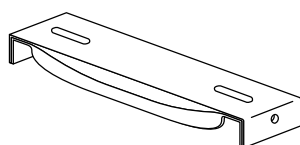


Art.  
S4682

**GIUNTO DI UNIONE** per sovrapposizione montanti.  
Spessore 40/10, corredato di 8 viti TE 10 x 25 con dadi e rondelle.

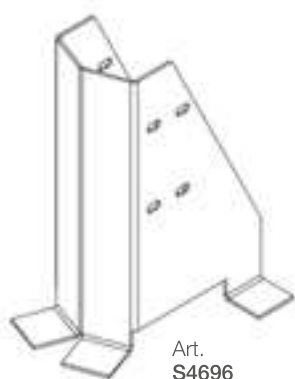
Le fiancate sopra i giunti avranno una portata di Kg. 4000 per la serie "85" e Kg. 5000 per la serie "110" con un minimo di 2 livelli per ogni tratto di fiancata.

ART.	DIMENSIONI LxPxH (mm)
S4682	88 x 55 x 270



**ROMPITRATTA**  
Spessore 20/10.

ART.	DIMENSIONI (mm)	PORTATA PER COPPIA (*) (Kg)
S4666	800 x 80	1700
S4671	1000 x 80	1300

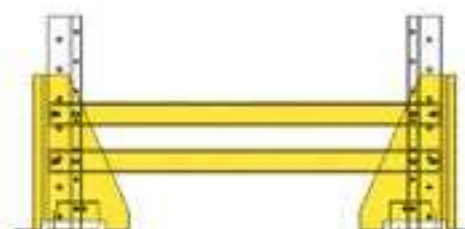


Art.  
S4696

**PARACOLPI** per montante singolo.  
Spessore 40/10 con fori  $\varnothing$  15, corredato di 4 tasselli.

ART.	DIMENSIONI LxPxH (mm)
S4696	140/240 x 265 x 400

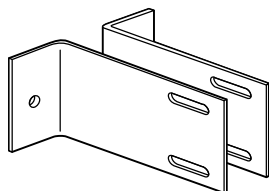
La 1° coppia di correnti dovrà essere posizionata ad un'altezza non inferiore a mm. 550 da terra a sopratrave per correnti fino h. 140 e mm. 625 per correnti h. 160.



**PARACOLPI**  
per fiancata profondità  
mm. 1000  
completo di viti  
e tasselli

Art.  
S4699

(\*) Le portate dei correnti e dei pianetti si intendono per carichi uniformemente distribuiti e nella condizione di massima sollecitazione.



Art.  
S4715

**STAFFE** per fissaggio a parete.  
Spessore 30/10, composte da 2 elementi con fori  $\varnothing$  mm. 13.  
Corredate di 4 viti TE 10 x 25 con dadi e rondelle.  
**Tasselli esclusi.**

ART.	LUCE NETTA MONTANTE/PARETE (mm)
S4710	da 30 a 70
S4715	da 130 a 170
S4716	da 180 a 220



Art.  
S4700

Art.  
S4700

DIMENSIONI (mm)  
150 x 135 x 2

DESCRIZIONE  
Spessore zincato per montanti con 2 fori.



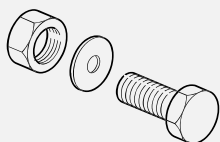
Art.  
S6954E

Art.  
S6954E

DIMENSIONI (mm)  
325 x 325 h.

DESCRIZIONE  
Targa per scaffale portapallet.

ACCESSORI DI RICAMBIO



Art.  
S4687

Art.  
S4687

DESCRIZIONE  
Vite TE 8.8 10 x 25 con dado  
e rondella, per fissaggio correnti.



Art.  
S6913

Art.  
S6913

DIMENSIONI  $\varnothing$  (mm)  
13 x 100

DESCRIZIONE  
Tassello con espansore per fissaggio fiancate  
e paracolpi a pavimento (vite M10)