



ZINCATO



RAL 7038  
porte e cassettiere

Interamente realizzata in lamiera certificata 3.1 e profilata a freddo con acciaio zincato a caldo secondo procedimento SENDZIMIR. La caratteristica principale è di essere completamente ad incastro. I macchinari impiegati e le attrezzature automatiche ad alta tecnologia sono stati progettati per consentire la realizzazione di un prodotto che abbia la massima affidabilità riducendo al minimo l'uso di materia prima. Gli elementi, grazie al passo da mm. 33, sono di facile componibilità e consentono trasformazioni e ampliamenti degli impianti con rapidità.

Le norme di riferimento del calcolo teorico sono:

UNI EN 1993-1-1:2015 - UNI EN 1993-1-3:2007 - UNI EN 1993-1-8:2005 - FEM 10.2.06.

Le norme di riferimento per i materiali sono:

UNI EN 10346:2009 - UNI EN 10149-1-2:2013 - UNI EN 10204:2005.

Altri riferimenti normativi:

UNI EN 15635:2009.

### PAVIMENTI E SOLAI

Devono essere in buono stato d'uso, senza buche o dislivelli accentuati e avere una consistenza adeguata alla portata degli scaffali e al carico dei montanti. Non è possibile realizzare impianti su un piano rialzato o su piazzale asfaltato. Il cliente è obbligato alla verifica della pavimentazione ed alla relativa capacità di carico delle scaffalature.

Gli scaffali vanno **tassativamente** fissati a pavimento.

### SICUREZZA

I ganci di sicurezza devono essere sempre inseriti nei correnti. Gli elementi che hanno subito danneggiamenti devono essere immediatamente sostituiti. In zona dichiarata sismica è vietato ogni tipo di fissaggio a muro.

**Le strutture sono destinate ad operazioni svolte manualmente e non con carrelli elevatori o transpallet.**

### PORTATE

Per ogni fila di scaffali è **OBBLIGATORIO** SISTEMARE, IN POSIZIONE BEN VISIBILE, una targa indicante le portate massime delle fiancate, dei piani e loro numero e interasse. **Le portate indicate si intendono sempre per carichi uniformemente distribuiti** su impianto installato secondo le nostre istruzioni e utilizzato in modo corretto, avendo cura di sistemare i carichi più pesanti nella parte inferiore dello scaffale. **Evitare di dimensionare le strutture al limite delle portate.**

### VERIFICA PERIODICA

È obbligatorio, in base alla norma UNI EN 15635:2009, programmare un'ispezione tecnica periodica dell'attrezzatura da parte di un esperto qualificato.

### MISURE LUNGHEZZA SCAFFALE

Per ottenere le misure di ingombro in lunghezza dello scaffale occorre:

1. Sommare la lunghezza nominale dei piani aumentata di mm. 6 ogni campata.
2. Al totale ottenuto aggiungere mm. 100 per avere l'ingombro finale comprensivo di basi.

Esempio: uno scaffale composto da 3 campate nominali di mm. 1200 avrà una lunghezza totale data dalla seguente operazione  $(1200+6) + (1200+6) + (1200+6) + 100 = \mathbf{mm. 3718}$ .

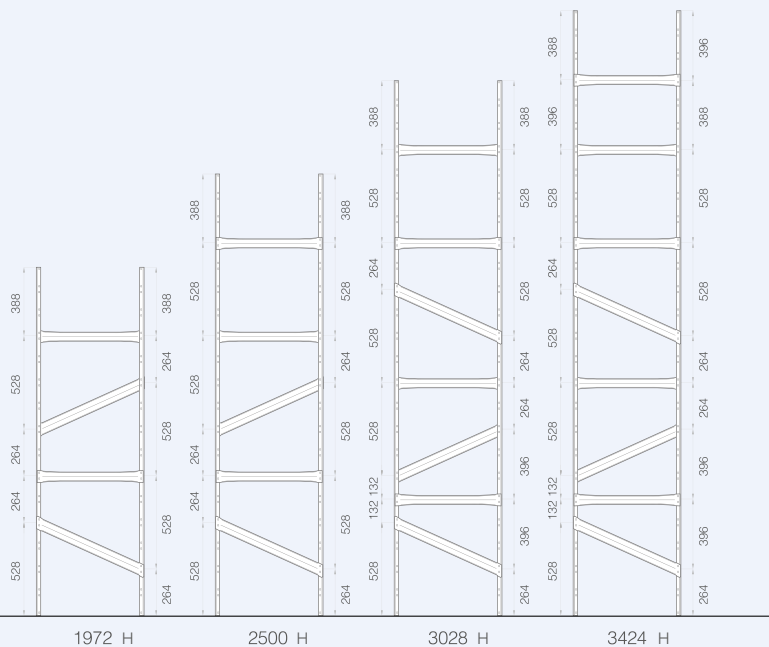


ZINCATO



RAL 7038  
porte e cassettiere

**SCHEMA MONTAGGIO FIANCATE**



**LEGENDA**

- non realizzabile
- realizzabile senza barra stabilizzatrice
- B** realizzabile utilizzando una barra stabilizzatrice per ogni campata

**INDICAZIONI TECNICHE  
SULLE POSSIBILITÀ DI REALIZZAZIONE**

**SCAFFALATURA CON 2/3 CAMPATE**

| ALTEZZA<br>FIANCATA MM. | PROFONDITÀ FIANCATA MM. |     |     |     |     |     |                  |
|-------------------------|-------------------------|-----|-----|-----|-----|-----|------------------|
|                         | 320                     | 400 | 500 | 600 | 700 | 800 |                  |
| 1972                    | •                       | B   | B   | B   | B   | B   | MIN<br>3 livelli |
| 2500                    | •                       | •   | B   | B   | B   | B   | MIN<br>4 livelli |

**SCAFFALATURA CON MINIMO 4 CAMPATE**

| ALTEZZA<br>FIANCATA MM. | PROFONDITÀ FIANCATA MM. |     |     |     |     |     |                  |
|-------------------------|-------------------------|-----|-----|-----|-----|-----|------------------|
|                         | 320                     | 400 | 500 | 600 | 700 | 800 |                  |
| 1972                    | •                       | •   | •   | •   | •   | •   | MIN<br>3 livelli |
| 2500                    | •                       | •   | •   | •   | •   | •   | MIN<br>4 livelli |
| 3028                    | •                       | •   | •   | •   | •   | •   | MIN<br>4 livelli |
| 3424                    | •                       | •   | B   | B   | B   | B   | MIN<br>5 livelli |



ISTRUZIONE DI MONTAGGIO S10N DISPONIBILE SU [WWW.TECNOTELAI.IT](http://WWW.TECNOTELAI.IT)

ACCESSORI

Cassetti pag. 212  
Cassettiere pag. 215  
Pannellature pag. 209 - 210  
Portagruocce pag. 213  
Porte pag. 210  
Sponde pag. 211  
Etichette magnetiche pag. 234

NOTE  
TECNICHE

• ALTEZZA MINIMA 1° LIVELLO MM. 91 DA TERRA. IN CASO DI UTILIZZO DEL KIT DI RINFORZO BASI, L'ALTEZZA MINIMA 1° LIVELLO DEVE ESSERE DI MM. 157 DA TERRA.

COLORI DI SERIE



ZINCATO

**PRIMA DI PROCEDERE ALL'ORDINE LEGGERE ATTENTAMENTE LE ISTRUZIONI, LE NOTE E LE TABELLE A PAG. 204/205/216.** Le portate delle fiancate e dei piani sono nominali; per quest'ultimi si rimanda alle tabelle di pag. 216, essendo la portata funzione del numero di campate, dell'altezza delle fiancate, del numero dei piani e della loro lunghezza.

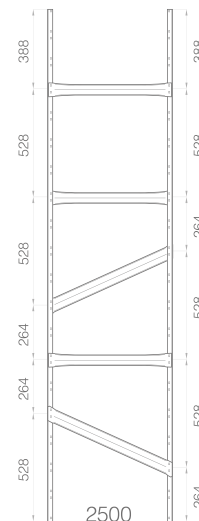
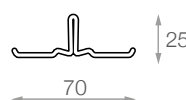
**FIANCATE MINI** per carichi medi.

Smontate, composte da:

2 montanti sp. 12,5/10 - 2 basi metalliche - 2 tasselli trasversini e diagonali - Passo: mm. 33

Portata nominale campata: **Kg. 2000**

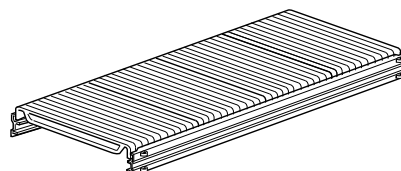
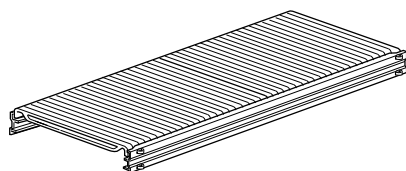
SEZIONE MONTANTE



| ART.          | DIMENSIONI (mm) |
|---------------|-----------------|
| <b>S1335N</b> | 1972 x 320      |
| <b>S1340N</b> | 1972 x 400      |
| <b>S1345N</b> | 1972 x 500      |
| <b>S1350N</b> | 1972 x 600      |
| <b>S1355N</b> | 1972 x 700      |
| <b>S1360N</b> | 1972 x 800      |

| ART.          | DIMENSIONI (mm) |
|---------------|-----------------|
| <b>S1375N</b> | 2500 x 320 (*)  |
| <b>S1380N</b> | 2500 x 400      |
| <b>S1385N</b> | 2500 x 500      |
| <b>S1390N</b> | 2500 x 600      |
| <b>S1395N</b> | 2500 x 700      |
| <b>S1400N</b> | 2500 x 800      |

| ART.          | DIMENSIONI (mm) |
|---------------|-----------------|
| <b>S1420N</b> | 3028 x 400 (*)  |
| <b>S1425N</b> | 3028 x 500      |
| <b>S1430N</b> | 3028 x 600      |
| <b>S1435N</b> | 3028 x 700      |
| <b>S1440N</b> | 3028 x 800      |



**PIANI MINI** con pianetti di mm. 600-900 x 12 h. sp. 4/10

e 2 correnti mm. 47 h. sp. 5/10.

Corredati di 4 ganci di sicurezza.

| ART.         | DIMENSIONI (mm) | PIANETTI 600 (mm) | PIANETTI 900 (mm) | PORTATA (**) |
|--------------|-----------------|-------------------|-------------------|--------------|
| <b>S1535</b> | 900 x 320       | -                 | 1                 | 230          |
| <b>S1540</b> | 900 x 400       | -                 | 1                 | 180          |
| <b>S1545</b> | 900 x 500       | -                 | 1                 | 150          |
| <b>S1550</b> | 900 x 600       | -                 | 1                 | 140          |
| <b>S1555</b> | 900 x 700       | -                 | 1                 | 130          |
| <b>S1565</b> | 1200 x 320      | 2                 | -                 | 275          |
| <b>S1570</b> | 1200 x 400      | 2                 | -                 | 260          |
| <b>S1575</b> | 1200 x 500      | 2                 | -                 | 220          |
| <b>S1580</b> | 1200 x 600      | 2                 | -                 | 200          |
| <b>S1585</b> | 1200 x 700      | 2                 | -                 | 170          |
| <b>S1595</b> | 1500 x 320      | 1                 | 1                 | 175          |
| <b>S1600</b> | 1500 x 400      | 1                 | 1                 | 175          |
| <b>S1605</b> | 1500 x 500      | 1                 | 1                 | 175          |
| <b>S1610</b> | 1500 x 600      | 1                 | 1                 | 175          |
| <b>S1615</b> | 1500 x 700      | 1                 | 1                 | 175          |

**PIANI MINI** con pianetti di mm. 300 x 25 h.

prof. 400, 500, 600 sp. 4/10 - prof. 700, 800 sp. 5/10

e 2 correnti mm. 47 h. sp. 5/10.

Corredati di 4 ganci di sicurezza.

| ART.         | DIMENSIONI (mm) | PIANETTI 300 (mm) | PORTATA (**) |
|--------------|-----------------|-------------------|--------------|
| <b>S1655</b> | 900 x 400       | 3                 | 390          |
| <b>S1660</b> | 900 x 500       | 3                 | 390          |
| <b>S1665</b> | 900 x 600       | 3                 | 345          |
| <b>S1670</b> | 900 x 700       | 3                 | 375          |
| <b>S1675</b> | 900 x 800       | 3                 | 315          |
| <b>S1690</b> | 1200 x 400      | 4                 | 275          |
| <b>S1695</b> | 1200 x 500      | 4                 | 275          |
| <b>S1700</b> | 1200 x 600      | 4                 | 275          |
| <b>S1705</b> | 1200 x 700      | 4                 | 275          |
| <b>S1710</b> | 1200 x 800      | 4                 | 275          |
| <b>S1725</b> | 1500 x 400      | 5                 | 175          |
| <b>S1730</b> | 1500 x 500      | 5                 | 175          |
| <b>S1735</b> | 1500 x 600      | 5                 | 175          |
| <b>S1740</b> | 1500 x 700      | 5                 | 175          |
| <b>S1745</b> | 1500 x 800      | 5                 | 175          |

(\*) Comprensivo di 1 traversino aggiuntivo e 2 basi di rinforzo.

(\*\*) Le portate indicate si intendono per carichi uniformemente distribuiti.

Cassetti pag. 212  
Cassettiere pag. 215  
Pannellature pag. 209 - 210  
Portagruccie pag. 213  
Porte pag. 210  
Sponde pag. 211  
Etichette magnetiche pag. 234

• ALTEZZA MINIMA 1° LIVELLO MM. 91 DA TERRA. IN CASO DI UTILIZZO DEL KIT DI RINFORZO BASI, L'ALTEZZA MINIMA 1° LIVELLO DEVE ESSERE DI MM. 157 DA TERRA.



ZINCATO

**PRIMA DI PROCEDERE ALL'ORDINE LEGGERE ATTENTAMENTE LE ISTRUZIONI, LE NOTE E LE TABELLE A PAG. 204/205/216.** Le portate delle fiancate e dei piani sono nominali; per quest'ultimi si rimanda alle tabelle di pag. 216, essendo la portata funzione del numero di campate, dell'altezza delle fiancate, del numero dei piani e della loro lunghezza.

**FIANCATE MAXI** per carichi medio-pesanti.

Smontate, composte da:

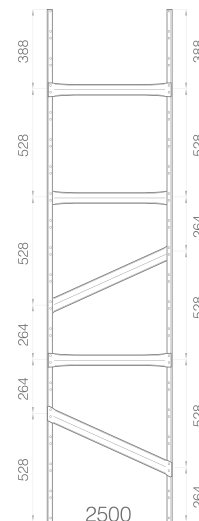
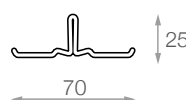
2 montanti sp. 18/10 - 2 basi metalliche  
traversini e diagonali - Passo: mm. 33 - 2 tasselli

Portata nominale campata: **Kg. 3600**

| ART.   | DIMENSIONI (mm) |
|--------|-----------------|
| S2050N | 1972 x 320      |
| S2055N | 1972 x 400      |
| S2060N | 1972 x 500      |
| S2065N | 1972 x 600      |
| S2070N | 1972 x 700      |
| S2075N | 1972 x 800      |
| S2090N | 2500 x 320 (*)  |
| S2095N | 2500 x 400      |
| S2100N | 2500 x 500      |
| S2105N | 2500 x 600      |
| S2110N | 2500 x 700      |
| S2115N | 2500 x 800      |

| ART.   | DIMENSIONI (mm) |
|--------|-----------------|
| S2135N | 3028 x 400 (*)  |
| S2140N | 3028 x 500      |
| S2145N | 3028 x 600      |
| S2150N | 3028 x 700      |
| S2155N | 3028 x 800      |
| S2180N | 3424 x 500 (*)  |
| S2185N | 3424 x 600      |
| S2190N | 3424 x 700      |
| S2195N | 3424 x 800      |

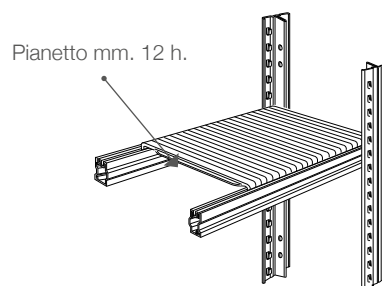
SEZIONE MONTANTE



**PIANI MAXI** con pianetti di mm. 600-900 x 12 h. sp. 4/10

e 2 correnti mm. 47 h. sp. 6/10.

Corredati di 4 ganci di sicurezza.



| ART.  | DIMENSIONI (mm) | PIANETTI 600 (mm) | PIANETTI 900 (mm) | PORTATA (**)<br>(kg) |
|-------|-----------------|-------------------|-------------------|----------------------|
| S2410 | 900 x 320       | -                 | 1                 | 230                  |
| S2415 | 900 x 400       | -                 | 1                 | 180                  |
| S2420 | 900 x 500       | -                 | 1                 | 150                  |
| S2425 | 900 x 600       | -                 | 1                 | 140                  |
| S2430 | 900 x 700       | -                 | 1                 | 130                  |
| S2440 | 1200 x 320      | 2                 | -                 | 320                  |
| S2445 | 1200 x 400      | 2                 | -                 | 260                  |
| S2450 | 1200 x 500      | 2                 | -                 | 220                  |
| S2455 | 1200 x 600      | 2                 | -                 | 200                  |
| S2460 | 1200 x 700      | 2                 | -                 | 170                  |

| ART.  | DIMENSIONI (mm) | PIANETTI 600 (mm) | PIANETTI 900 (mm) | PORTATA (**)<br>(kg) |
|-------|-----------------|-------------------|-------------------|----------------------|
| S2470 | 1500 x 320      | 1                 | 1                 | 205                  |
| S2475 | 1500 x 400      | 1                 | 1                 | 205                  |
| S2480 | 1500 x 500      | 1                 | 1                 | 205                  |
| S2485 | 1500 x 600      | 1                 | 1                 | 205                  |
| S2490 | 1500 x 700      | 1                 | 1                 | 205                  |
| S2500 | 1800 x 320      | -                 | 2                 | 140                  |
| S2505 | 1800 x 400      | -                 | 2                 | 140                  |
| S2510 | 1800 x 500      | -                 | 2                 | 140                  |
| S2515 | 1800 x 600      | -                 | 2                 | 140                  |
| S2520 | 1800 x 700      | -                 | 2                 | 140                  |

(\*) Comprensivo di 1 traversino aggiuntivo e 2 basi di rinforzo.

(\*\*) Le portate indicate si intendono per carichi uniformemente distribuiti.

Cassetti pag. 212  
Cassettiere pag. 215  
Pannellature pag. 209 - 210  
Portagruccie pag. 213  
Porte pag. 210  
Sponde pag. 211  
Etichette magnetiche pag. 234

• ALTEZZA MINIMA 1° LIVELLO MM. 91 DA TERRA. IN CASO DI UTILIZZO DEL KIT DI RINFORZO BASI, L'ALTEZZA MINIMA 1° LIVELLO DEVE ESSERE DI MM. 157 DA TERRA.



ZINCATO

**PRIMA DI PROCEDERE ALL'ORDINE LEGGERE ATTENTAMENTE LE ISTRUZIONI, LE NOTE E LE TABELLE A PAG. 204/205/216.** Le portate delle fiancate e dei piani sono nominali; per quest'ultimi si rimanda alle tabelle di pag. 216, essendo la portata funzione del numero di campate, dell'altezza delle fiancate, del numero dei piani e della loro lunghezza.

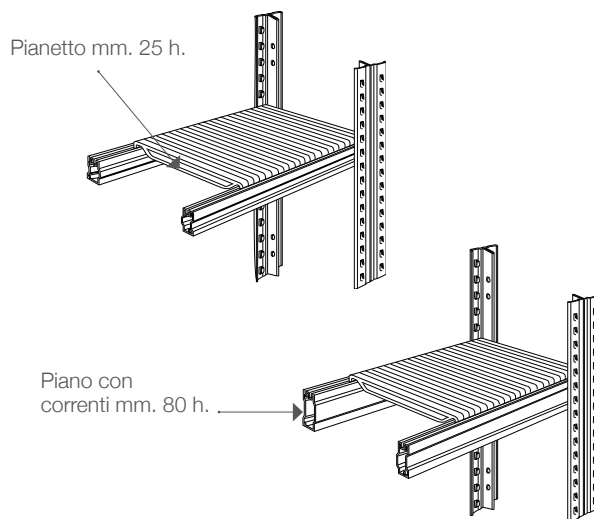
**PIANI MAXI** con pianetti di mm. 300 x 25 h.  
prof. 400, 500, 600 sp. 4/10 - prof. 700, 800 sp. 5/10 e 2 correnti mm. 47 h. sp. 6/10. Corredati di 4 ganci di sicurezza.

| ART.  | DIMENSIONI (mm) | PIANETTI 300 (mm) | PORTATA (*) (kg) |
|-------|-----------------|-------------------|------------------|
| S2560 | 900 x 400       | 3                 | 450              |
| S2565 | 900 x 500       | 3                 | 435              |
| S2570 | 900 x 600       | 3                 | 345              |
| S2575 | 900 x 700       | 3                 | 375              |
| S2580 | 900 x 800       | 3                 | 315              |
| S2595 | 1200 x 400      | 4                 | 320              |
| S2600 | 1200 x 500      | 4                 | 320              |
| S2605 | 1200 x 600      | 4                 | 320              |
| S2610 | 1200 x 700      | 4                 | 320              |
| S2615 | 1200 x 800      | 4                 | 320              |

| ART.  | DIMENSIONI (mm) | PIANETTI 300 (mm) | PORTATA (*) (kg) |
|-------|-----------------|-------------------|------------------|
| S2630 | 1500 x 400      | 5                 | 205              |
| S2635 | 1500 x 500      | 5                 | 205              |
| S2640 | 1500 x 600      | 5                 | 205              |
| S2645 | 1500 x 700      | 5                 | 205              |
| S2650 | 1500 x 800      | 5                 | 205              |
| S2665 | 1800 x 400      | 6                 | 140              |
| S2670 | 1800 x 500      | 6                 | 140              |
| S2675 | 1800 x 600      | 6                 | 140              |
| S2680 | 1800 x 700      | 6                 | 140              |
| S2685 | 1800 x 800      | 6                 | 140              |

**PIANI MAXI** con pianetti di mm. 300 x 25 h.  
prof. 400, 500, 600 sp. 4/10 - prof. 700, 800 sp. 5/10 e 2 correnti mm. 80 h. sp. 6/10. Corredati di 4 ganci di sicurezza.

| ART.  | DIMENSIONI (mm) | PIANETTI 300 (mm) | PORTATA (*) (kg) |
|-------|-----------------|-------------------|------------------|
| S2765 | 1500 x 500      | 5                 | 640              |
| S2770 | 1500 x 600      | 5                 | 575              |
| S2775 | 1500 x 700      | 5                 | 625              |
| S2780 | 1500 x 800      | 5                 | 525              |
| S2795 | 1800 x 500      | 6                 | 530              |
| S2800 | 1800 x 600      | 6                 | 530              |
| S2805 | 1800 x 700      | 6                 | 530              |
| S2810 | 1800 x 800      | 6                 | 530              |



**BARRE STABILIZZATRICI**

per campate. Corredate di 2 ganci di sicurezza. (vedi note tecniche pag. 204/205).

| ART.  | DIMENSIONI (mm) | INGOMBRO ASOLE |
|-------|-----------------|----------------|
| S2970 | 900             | 6              |
| S2975 | 1200            | 6              |
| S2980 | 1500            | 6              |
| S2985 | 1800            | 6              |

(\*) Le portate indicate si intendono per carichi uniformemente distribuiti.

• LE PANNELLATURE LATERALI NON SONO COMPRENSIVE DELLE FIANCATE, CHE VANNO ORDINATE A PARTE.



ZINCATO

- F FORATA
- L LISCIA
- I INTERMEDIA

### PANNELLATURE LATERALI E POSTERIORI

Realizzate con pannelli di lamiera zincata spessore 6/10 di mm. 200 e 300, liscia o forata con fori  $\varnothing$  mm. 5. Ogni pannello deve essere fissato ai traversini ed ai diagonali nelle pannellature laterali oppure ai correnti nelle pannellature posteriori.

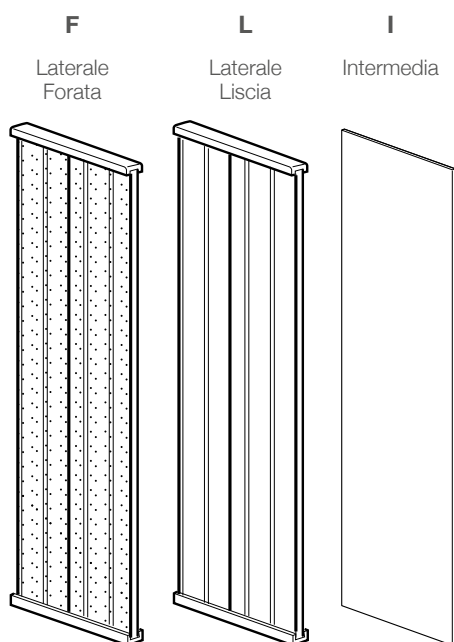
### PANNELLATURE INTERMEDIE

Realizzate con fogli di lamiera zincata liscia spessore 8/10.

Si inseriscono fra i montanti e i piani e non necessitano di ganci di fissaggio.

Le altezze superiori a mm. 2500 sono corredate di profili in PVC ad "H" per consentire la sovrapposizione di due pannelli.

**Si infilano solamente in fase di montaggio.**



### PANNELLATURE LATERALI E INTERMEDIE

corredate di ganci, ad esclusione di quelle intermedie, e di profili zincati a "U" di mm. 29 per chiusura superiore e inferiore.

| ART.  | VARIANTI FINITURA |   |   | DIMENSIONI (mm) | PANNELLI |          |
|-------|-------------------|---|---|-----------------|----------|----------|
|       | F                 | L | I |                 | 200 (mm) | 300 (mm) |
| S3011 | F                 | L | I | 1972 x 320      | -        | 1        |
| S3016 | F                 | L | I | 1972 x 400      | 2        | -        |
| S3021 | F                 | L | I | 1972 x 500      | 1        | 1        |
| S3026 | F                 | L | I | 1972 x 600      | -        | 2        |
| S3031 | F                 | L | - | 1972 x 700      | 2        | 1        |
| S3036 | F                 | L | - | 1972 x 800      | 1        | 2        |
| S3051 | F                 | L | I | 2500 x 320      | -        | 1        |
| S3056 | F                 | L | I | 2500 x 400      | 2        | -        |
| S3061 | F                 | L | I | 2500 x 500      | 1        | 1        |
| S3066 | F                 | L | I | 2500 x 600      | -        | 2        |
| S3071 | F                 | L | - | 2500 x 700      | 2        | 1        |
| S3076 | F                 | L | - | 2500 x 800      | 1        | 2        |
| S3096 | F                 | L | I | 3028 x 400      | 2        | -        |
| S3101 | F                 | L | I | 3028 x 500      | 1        | 1        |
| S3106 | F                 | L | I | 3028 x 600      | -        | 2        |
| S3111 | F                 | L | - | 3028 x 700      | 2        | 1        |
| S3116 | F                 | L | - | 3028 x 800      | 1        | 2        |





ACCESSORI

NOTE  
TECNICHE

COLORI DI SERIE

VARIANTI  
PANNELLATURE

- LE PANNELLATURE POSTERIORI ESCLUDONO L'UTILIZZO DELLE STAFFE A PARETE ART. S1310 E S1312.
- VERNICIATURA A POLVERE.



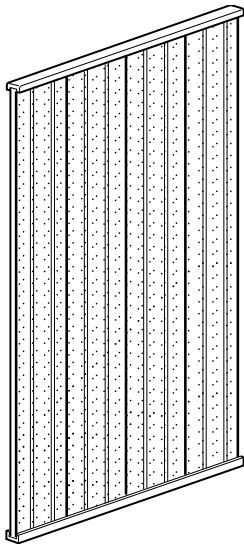
ZINCATO



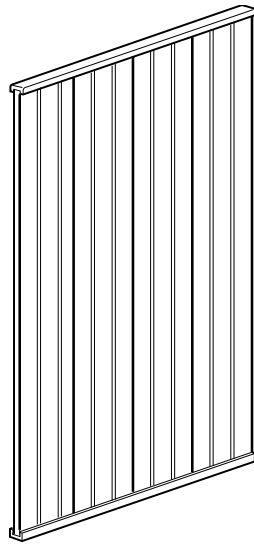
RAL 7038  
porte

- F FORATA
- L LISCIA

**F**  
POSTERIORE  
Forata



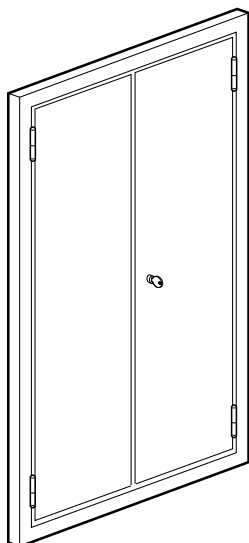
**L**  
POSTERIORE  
Liscia



### PANNELLATURE POSTERIORI

corredate di ganci e di profili zincati a "U" di mm. 29 per chiusura superiore e inferiore.

| ART.  | VARIANTI<br>FINITURA |   | DIMENSIONI<br>(mm) | PANNELLI<br>300 (mm) |
|-------|----------------------|---|--------------------|----------------------|
| S3201 | F                    | L | 1972 x 900         | 3                    |
| S3206 | F                    | L | 1972 x 1200        | 4                    |
| S3211 | F                    | L | 1972 x 1500        | 5                    |
| S3216 | F                    | L | 1972 x 1800        | 6                    |
| S3226 | F                    | L | 2500 x 900         | 3                    |
| S3231 | F                    | L | 2500 x 1200        | 4                    |
| S3236 | F                    | L | 2500 x 1500        | 5                    |
| S3241 | F                    | L | 2500 x 1800        | 6                    |
| S3251 | F                    | L | 3028 x 900         | 3                    |
| S3256 | F                    | L | 3028 x 1200        | 4                    |
| S3261 | F                    | L | 3028 x 1500        | 5                    |
| S3266 | F                    | L | 3028 x 1800        | 6                    |



### PORTE AGGANCIABILI

con telaio, staffe, viti e serratura con aste.

| ART.  | DIMENSIONI (mm)     |
|-------|---------------------|
| S3880 | 900 x 30 x 1960 h.  |
| S3885 | 1200 x 30 x 1960 h. |



ZINCATO

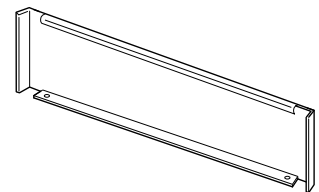
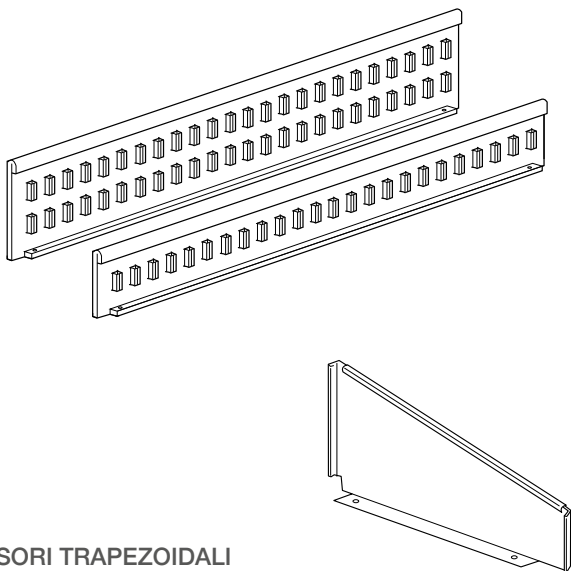


**SPONDE** per piano.

**Passo asole mm. 50.** È consigliabile la realizzazione delle vaschette con sponde e divisori su pianetti di **mm. 12 h.**

**Non si montano con le pannellature posteriori.**

| ART.  | DIMENSIONI (mm) |
|-------|-----------------|
| S3405 | 900 x 100 h.    |
| S3410 | 900 x 200 h.    |
| S3415 | 1200 x 100 h.   |
| S3420 | 1200 x 200 h.   |
| S3425 | 1500 x 100 h.   |
| S3430 | 1500 x 200 h.   |



**DIVISORI RETTANGOLARI**

per piano con sponde.

| ART.  | DIMENSIONI (mm) |
|-------|-----------------|
| S3435 | 320 x 100 h.    |
| S3440 | 400 x 100 h.    |
| S3445 | 500 x 100 h.    |
| S3450 | 600 x 100 h.    |

**DIVISORI TRAPEZOIDALI**

per piano con sponde.

| ART.  | DIMENSIONI (mm)  |
|-------|------------------|
| S3455 | 320 x 100/200 h. |
| S3460 | 400 x 100/200 h. |
| S3465 | 500 x 100/200 h. |
| S3470 | 600 x 100/200 h. |
| S3471 | 700 x 100/200 h. |
| S3472 | 800 x 100/200 h. |



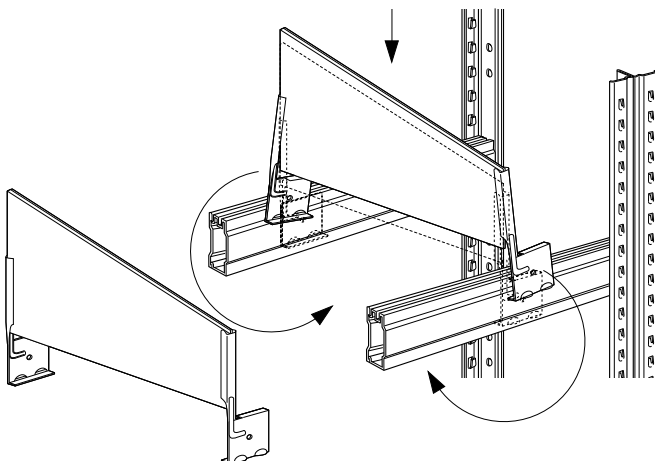
**SEPARATORI SCORREVOLI**

per piani con correnti mm. 47 h.

È consigliabile la realizzazione su pianetti di **mm. 12 h.**

**Non si montano con le sponde.**

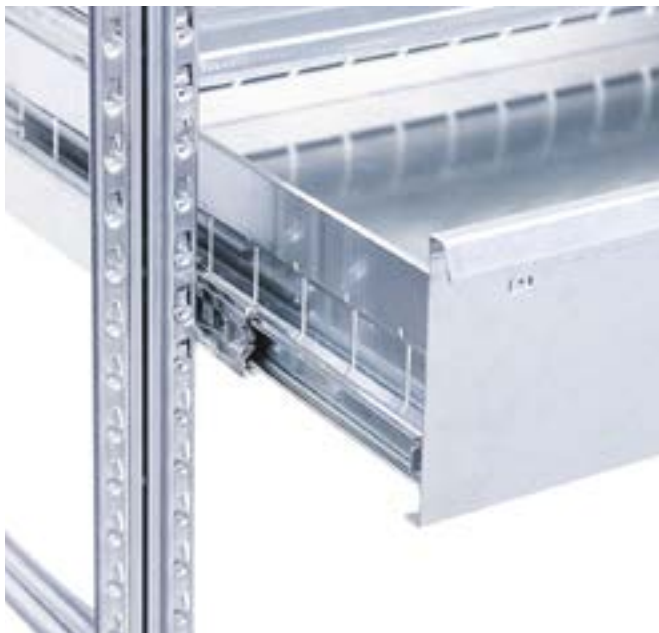
| ART.  | DIMENSIONI (mm)  |
|-------|------------------|
| S3505 | 320 x 100/200 h. |
| S3510 | 400 x 100/200 h. |
| S3515 | 500 x 100/200 h. |
| S3520 | 600 x 100/200 h. |
| S3525 | 700 x 100/200 h. |
| S3530 | 800 x 100/200 h. |







ZINCATO



### CASSETTI

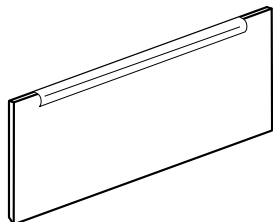
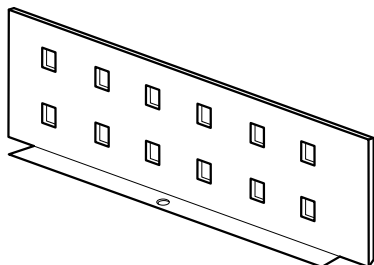
con guide scorrevoli su cuscinetti, portata **kg. 50**

#### ALTEZZA FRONTALE MM. 99

| ART.         | DIMENSIONI CAMPATA<br>LxP (mm) | DIMENSIONI UTILI<br>LxPxH (mm) |
|--------------|--------------------------------|--------------------------------|
| <b>S3918</b> | 900 x 500                      | 788 x 440 x 96                 |
| <b>S3919</b> | 900 x 600                      | 788 x 540 x 96                 |
| <b>S3921</b> | 1200 x 500                     | 1088 x 440 x 96                |
| <b>S3922</b> | 1200 x 600                     | 1088 x 540 x 96                |

#### ALTEZZA FRONTALE MM. 165

| ART.         | DIMENSIONI CAMPATA<br>LxP (mm) | DIMENSIONI UTILI<br>LxPxH (mm) |
|--------------|--------------------------------|--------------------------------|
| <b>S3924</b> | 900 x 500                      | 788 x 440 x 162                |
| <b>S3925</b> | 900 x 600                      | 788 x 540 x 162                |
| <b>S3927</b> | 1200 x 500                     | 1088 x 440 x 162               |
| <b>S3928</b> | 1200 x 600                     | 1088 x 540 x 162               |



### SEPARATORI PER CASSETTI

#### LONGITUDINALI ASOLATI

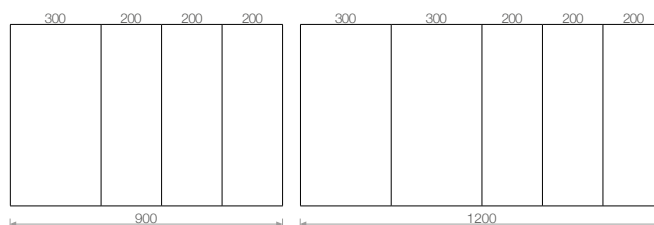
corredati di 1 vite TPS 5x12 con dado.

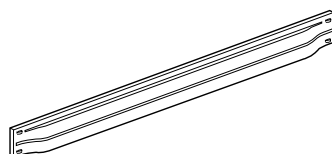
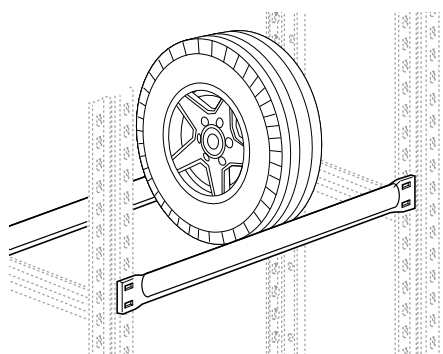
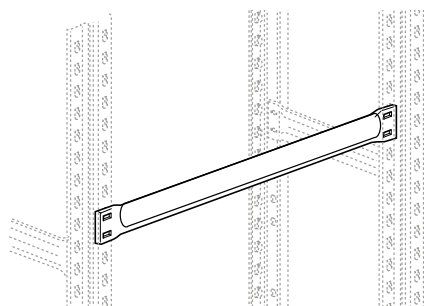
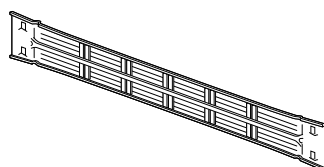
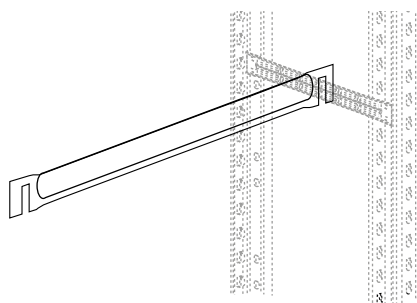
| ART.         | H. FRONTALE<br>CASSETTO (mm) | DIMENSIONI<br>PxH (mm) | PER CASSETTO<br>PROF. TÀ (mm) |
|--------------|------------------------------|------------------------|-------------------------------|
| <b>S3930</b> | 99                           | 440 x 48               | 500                           |
| <b>S3931</b> | 165                          | 440 x 119              | 500                           |
| <b>S3932</b> | 99                           | 540 x 48               | 600                           |
| <b>S3933</b> | 165                          | 540 x 119              | 600                           |

#### TRASVERSALI LISCI

| ART.         | H. FRONTALE<br>CASSETTO (mm) | DIMENSIONI<br>PxH (mm) |
|--------------|------------------------------|------------------------|
| <b>S3936</b> | 99                           | 200 x 45               |
| <b>S3937</b> | 165                          | 200 x 115              |
| <b>S3938</b> | 99                           | 300 x 45               |
| <b>S3939</b> | 165                          | 300 x 115              |

### ESEMPI SUDDIVISIONE CASSETTI





### PORTAGRUCCE

per traversini, in profilo ovale mm. 40 x 20.

| ART.         | DIMENSIONI (mm) | SPESSORE | PORTATA (*) (kg) |
|--------------|-----------------|----------|------------------|
| <b>S3770</b> | 900             | 10/10    | 195              |
| <b>S3775</b> | 1200            | 10/10    | 98               |
| <b>S3780</b> | 1500            | 18/10    | 86               |
| <b>S3785</b> | 1800            | 18/10    | 50               |

Per l'uso del **tubo portagruccie** la struttura deve essere irrigidita da **minimo 3 coppie di correnti** equidistanti fra loro.

### TRAVERSINI

per tubi portagruccie con sedi passo mm. 50. Possono ricevere un tubo da destra e uno da sinistra per ogni sede.

| ART.         | DIMENSIONI (mm) | SEDI | PORTATA (*) (kg) |
|--------------|-----------------|------|------------------|
| <b>S3795</b> | 400             | 5    | 120              |
| <b>S3800</b> | 500             | 7    | 120              |
| <b>S3805</b> | 600             | 9    | 120              |
| <b>S3810</b> | 700             | 11   | 100              |
| <b>S3815</b> | 800             | 13   | 90               |

### PORTAGRUCCE

per montanti, in profilo ovale mm. 40 x 20 sp. 18/10. Corredati di 2 ganci di sicurezza art. S1305.

Si utilizzano solo su fiancate maxi.

| ART.         | DIMENSIONI (mm) | PORTATA PER TUBO (*) (kg) |
|--------------|-----------------|---------------------------|
| <b>S3830</b> | 900             | 295                       |
| <b>S3835</b> | 1200            | 200                       |
| <b>S3840</b> | 1500            | 130                       |
| <b>S3845</b> | 1800            | 90                        |

### TUBI PORTAGOMME

in profilo ovale mm. 40 x 20 sp. 18/10.

Corredati di 2 ganci di sicurezza art. S1305.

Si utilizzano solo su fiancate maxi di prof. mm. 320 e 400.

Esempio: uno scaffale con profondità di mm. 320 è indicato per gomme con  $\varnothing$  da mm. 460 a mm. 530; uno scaffale con profondità di mm. 400 è indicato per gomme con  $\varnothing$  da mm. 580 a mm. 660.

| ART.         | DIMENSIONI (mm) | PORTATA PER COPPIA (*) (kg) |
|--------------|-----------------|-----------------------------|
| <b>S3830</b> | 900             | 87                          |
| <b>S3835</b> | 1200            | 49                          |

### CORRENTI PORTAGOMME

corredati di 2 ganci di sicurezza art. S1305.

Si utilizzano solo su fiancate maxi di prof. mm. 320 e 400.

Esempio: uno scaffale con profondità di mm. 320 è indicato per gomme con  $\varnothing$  da mm. 400 a mm. 640; uno scaffale con profondità di mm. 400 è indicato per gomme con  $\varnothing$  da mm. 500 a mm. 800.

| ART.         | DIMENSIONI (mm) | PORTATA PER COPPIA (*) (kg) |
|--------------|-----------------|-----------------------------|
| <b>S2411</b> | 900 x 47 h      | 160                         |
| <b>S2441</b> | 1200 x 47 h     | 108                         |

(\*) Le portate indicate si intendono per carichi uniformemente distribuiti.

## ACCESSORI

Etichette magnetiche pag. 234

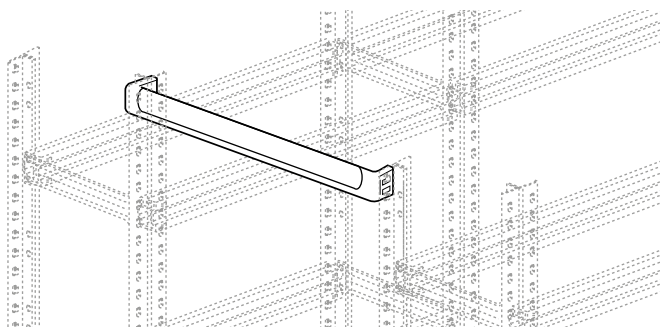
## NOTE TECNICHE

• I CORRENTI SONO CORREDATI DI 2 GANCI DI SICUREZZA.

## COLORI DI SERIE



ZINCATO



## DISTANZIATORI

per fiancate in profilo ovale mm. 40 x 20. Corredati di 2 ganci di sicurezza.

| ART.  | DIMENSIONI (mm) |
|-------|-----------------|
| S3741 | 290             |
| S3751 | 600             |
| S3756 | 810             |
| S3761 | 1010            |
| S3766 | 1210            |

## STAFFE

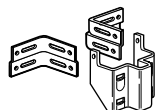
per fissaggio a parete con fori ø mm. 8,5. Tasselli esclusi. Non si utilizzano con i pannelli posteriori.

| ART.  | LUCE NETTA MONTANTE/PARETE (mm) |
|-------|---------------------------------|
| S1310 | 0                               |
| S1312 | 70                              |
| S1314 | 200                             |

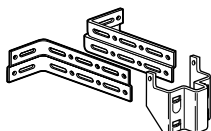
Si consiglia di utilizzare 2 staffe per ogni fiancata di estremità e 1 per quelle centrali



Art. S1310



Art. S1312



Art. S1314



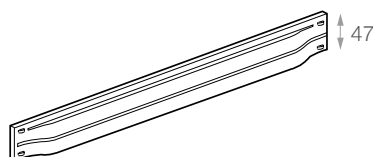
Art. S1315

## GANCIO DI UNIONE

per fiancate scaffali bifronte.

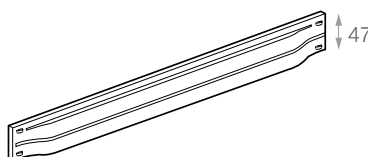
| ART.  | DESCRIZIONE     |
|-------|-----------------|
| S1315 | gancio bifronte |

Ne occorrono 2 per ogni fiancata



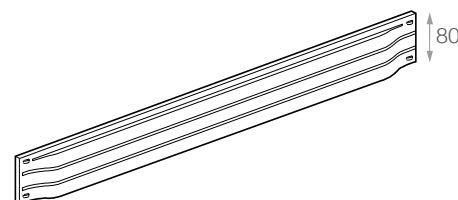
## CORRENTI MINI

| ART.  | DIMENSIONI (mm) |
|-------|-----------------|
| S1536 | 900 x 47 h      |
| S1566 | 1200 x 47 h     |
| S1596 | 1500 x 47 h     |



## CORRENTI MAXI

| ART.  | DIMENSIONI (mm) |
|-------|-----------------|
| S2411 | 900 x 47 h      |
| S2441 | 1200 x 47 h     |
| S2471 | 1500 x 47 h     |
| S2501 | 1800 x 47 h     |



## CORRENTI MAXI

| ART.  | DIMENSIONI (mm) |
|-------|-----------------|
| S2766 | 1500 x 80 h     |
| S2796 | 1800 x 80 h     |



Art. S1320



Art. S3865



Art. S3870

| SCAFFALATURA A PIANI  |    |
|---|----|
| PORTATA FIANCATA  | kg |
| PORTATA MONTANTE  | kg |
| ALTEZZA DEL 1° PIANO DA TERRA   | mm |
| DISTANZA TRA I PIANI  | mm |
| PIANI IN ALTEZZA  | N° |
| PORTATA PER PIANO con carico uniformemente distribuito  |    |
| ART. DA mm  | kg |
| ART. DA mm  | kg |
| LA SOMMA DELLA PORTATA DEI PIANI DEVE ESSERE PARI O INFERIORE ALLA PORTATA DELLA FIANCATA MONTANTE  |    |
| PORTATA DEL PIANO DI CALCESTRO  | kg |
| CON CARICO UNIFORMEMENTE DISTRIBUITO  | M  |
| ANNO DI COSTRUZIONE   |    |
| <small>Il peso deve essere indicato nel formato da 000 a 999999,99 kg. La portata deve essere indicata in tutti i casi con precisione di un 2° decimale almeno. La portata massima è riferita al carico massimo ammissibile per ogni tipo di profilo.</small> |    |

Art. S6953E

| ART.   | DIMENSIONI (mm) | DESCRIZIONE  |
|--------|-----------------|--|
| S1320  | 120 x 48 h      | portaetichetta in plastica con cartoncino e PVC trasparente  |
| S3865  | -               | tappo di finitura superiore in plastica per montante singolo |
| S3870  | -               | tappo di finitura superiore in plastica per montanti doppi   |
| S6953E | 230 x 250 h     | targa per scaffali a piani                                   |

ACCESSORI

NOTE  
TECNICHE

COLORI DI SERIE

• VERNICIATURA A POLVERE.

  
**RAL 7038**  
cassettiere

  
**ZINCATO**  
separatori

**CASSETTIERE** per piani con pianetti mm. 25 h.  
I cassetti sono in lamiera, corredati di 2 separatori mobili zincati e di etichetta in cartoncino bianco con protezione in PVC trasparente.



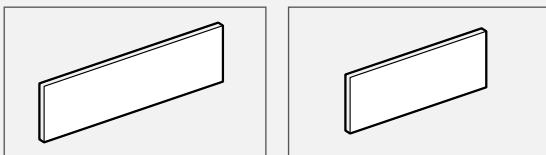
Art.  
**S3900**

**Composizioni**

piani di mm. 900: 1 cassetiera S3910G  
piani di mm. 1200: 2 cassetiere S3900G  
piani di mm. 1500: 1 cassetiera S3900G  
1 cassetiera S3910G  
piani di mm. 1800: 2 cassetiere S3910G

| ART.         | DIMENSIONI<br>LxPxH (mm) | CASSETTI | DIM. UTILI CASSETTI<br>LxPxH (mm) |
|--------------|--------------------------|----------|-----------------------------------|
| <b>S3900</b> | 575 x 495 x 290          | 6        | 153 x 470 x 100                   |
| <b>S3910</b> | 835 x 495 x 290          | 8        | 180 x 470 x 100                   |

ACCESSORI



**SEPARATORI SUPPLEMENTARI**

per cassettiere.

| ART.         | DIM. (mm)  | SPESSORE | DESCRIZIONE            |
|--------------|------------|----------|------------------------|
| <b>S3901</b> | 153 x 95 h | 8/10     | per cassettiere S3900G |
| <b>S3911</b> | 180 x 95 h | 8/10     | per cassettiere S3910G |



## TABELLA SCAFFALATURA SERIE MINI

### SCAFFALE CON 2/3 CAMPATE

Portata massima per piano.

| N° PIANI PER CAMPATA     | FIANCATA H. 1972 |     |     |     |     |     | FIANCATA H. 2500 |     |     |     |     |     |
|--------------------------|------------------|-----|-----|-----|-----|-----|------------------|-----|-----|-----|-----|-----|
|                          | 3                | 4   | 5   | 6   | 7   | 8   | 3                | 4   | 5   | 6   | 7   | 8   |
|                          | kg.              | kg. | kg. | kg. | kg. | kg. | kg.              | kg. | kg. | kg. | kg. | kg. |
| Piano Lunghezza mm. 900  | 280              | 310 | 290 | 280 | 280 | -   | -                | 220 | 250 | 250 | 240 | 220 |
| Piano Lunghezza mm. 1200 | 270              | 270 | 270 | 270 | 270 | -   | -                | 220 | 250 | 250 | 230 | 220 |
| Piano Lunghezza mm. 1500 | 170              | 170 | 170 | 170 | 170 | -   | -                | 170 | 170 | 170 | 170 | 170 |

### SCAFFALE CON MINIMO 4 CAMPATE

Portata massima per piano.

| N° PIANI PER CAMPATA     | FIANCATA H. 1972 |     |     |     |     |     | FIANCATA H. 2500 |     |     |     |     |     | FIANCATA H. 3028 |     |     |     |     |     |     |
|--------------------------|------------------|-----|-----|-----|-----|-----|------------------|-----|-----|-----|-----|-----|------------------|-----|-----|-----|-----|-----|-----|
|                          | 3                | 4   | 5   | 6   | 7   | 8   | 3                | 4   | 5   | 6   | 7   | 8   | 3                | 4   | 5   | 6   | 7   | 8   |     |
|                          | kg.              | kg. | kg. | kg. | kg. | kg. | kg.              | kg. | kg. | kg. | kg. | kg. | kg.              | kg. | kg. | kg. | kg. | kg. | kg. |
| Piano Lunghezza mm. 900  | 280              | 270 | 250 | 240 | 240 | -   | -                | 200 | 200 | 190 | 180 | 180 | -                | 160 | 160 | 150 | 150 | 140 | 140 |
| Piano Lunghezza mm. 1200 | 270              | 260 | 250 | 240 | 230 | -   | -                | 200 | 190 | 180 | 180 | 170 | -                | 160 | 150 | 150 | 140 | 140 | 140 |
| Piano Lunghezza mm. 1500 | 170              | 170 | 170 | 170 | 170 | -   | -                | 170 | 170 | 170 | 170 | 170 | -                | 160 | 150 | 150 | 140 | 140 | 140 |

## TABELLA SCAFFALATURA SERIE MAXI

### SCAFFALE CON 2/3 CAMPATE

Portata massima per piano.

| N° PIANI PER CAMPATA     | FIANCATA H. 1972 |     |     |     |     |     | FIANCATA H. 2500 |     |     |     |     |     |
|--------------------------|------------------|-----|-----|-----|-----|-----|------------------|-----|-----|-----|-----|-----|
|                          | 3                | 4   | 5   | 6   | 7   | 8   | 3                | 4   | 5   | 6   | 7   | 8   |
|                          | kg.              | kg. | kg. | kg. | kg. | kg. | kg.              | kg. | kg. | kg. | kg. | kg. |
| Piano Lunghezza mm. 900  | 450              | 450 | 440 | 410 | 400 | -   | -                | 360 | 350 | 320 | 300 | 280 |
| Piano Lunghezza mm. 1200 | 320              | 320 | 320 | 320 | 320 | -   | -                | 320 | 320 | 310 | 290 | 280 |
| Piano Lunghezza mm. 1500 | 200              | 200 | 200 | 200 | 200 | -   | -                | 200 | 200 | 200 | 200 | 200 |
| Piano Lunghezza mm. 1800 | 140              | 140 | 140 | 140 | 140 | -   | -                | 140 | 140 | 140 | 140 | 140 |

### SCAFFALE CON MINIMO 4 CAMPATE

Portata massima per piano.

| N° PIANI PER CAMPATA     | FIANCATA H. 1972 |     |     |     |     |     | FIANCATA H. 2500 |     |     |     |     |     |
|--------------------------|------------------|-----|-----|-----|-----|-----|------------------|-----|-----|-----|-----|-----|
|                          | 3                | 4   | 5   | 6   | 7   | 8   | 3                | 4   | 5   | 6   | 7   | 8   |
|                          | kg.              | kg. | kg. | kg. | kg. | kg. | kg.              | kg. | kg. | kg. | kg. | kg. |
| Piano Lunghezza mm. 900  | 350              | 330 | 320 | 310 | 300 | -   | -                | 260 | 250 | 240 | 230 | 230 |
| Piano Lunghezza mm. 1200 | 320              | 320 | 310 | 300 | 300 | -   | -                | 250 | 240 | 230 | 230 | 220 |
| Piano Lunghezza mm. 1500 | 200              | 200 | 200 | 200 | 200 | -   | -                | 200 | 200 | 200 | 200 | 200 |
| Piano Lunghezza mm. 1800 | 140              | 140 | 140 | 140 | 140 | -   | -                | 140 | 140 | 140 | 140 | 140 |

| N° PIANI PER CAMPATA     | FIANCATA H. 3028 |     |     |     |     |     | FIANCATA H. 3424 |     |     |     |     |     |
|--------------------------|------------------|-----|-----|-----|-----|-----|------------------|-----|-----|-----|-----|-----|
|                          | 3                | 4   | 5   | 6   | 7   | 8   | 3                | 4   | 5   | 6   | 7   | 8   |
|                          | kg.              | kg. | kg. | kg. | kg. | kg. | kg.              | kg. | kg. | kg. | kg. | kg. |
| Piano Lunghezza mm. 900  | -                | 210 | 200 | 190 | 190 | 190 | -                | -   | 240 | 220 | 200 | 190 |
| Piano Lunghezza mm. 1200 | -                | 200 | 200 | 190 | 190 | 180 | -                | -   | 230 | 210 | 200 | 190 |
| Piano Lunghezza mm. 1500 | -                | 200 | 190 | 190 | 180 | 180 | -                | -   | 200 | 200 | 190 | 180 |
| Piano Lunghezza mm. 1800 | -                | 140 | 140 | 140 | 140 | 140 | -                | -   | 140 | 140 | 140 | 140 |