

Istruzioni di uso e montaggio

**IMPORTANTE**

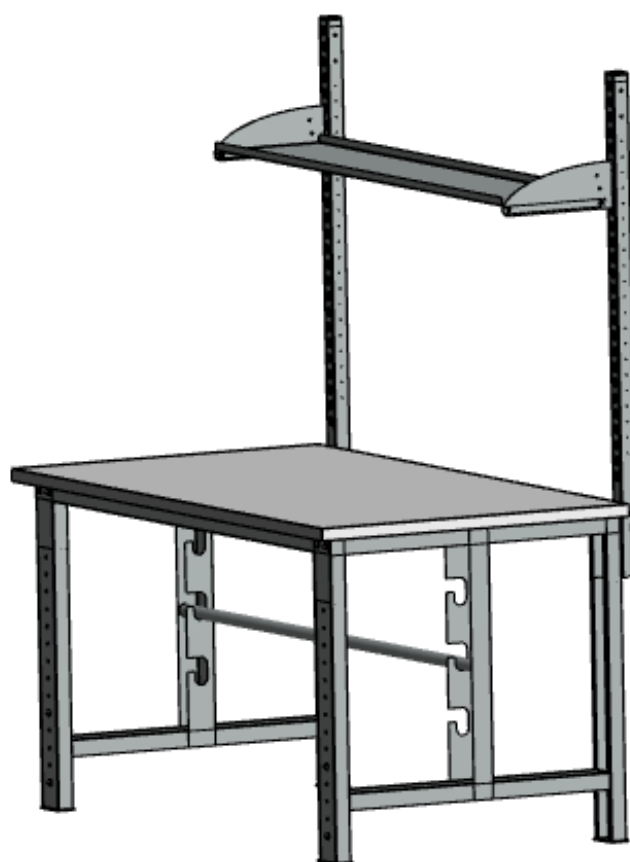
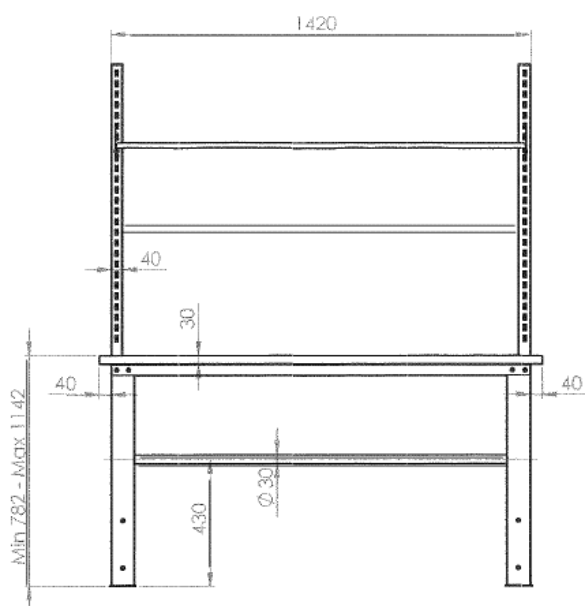
TECNOTELAI raccomanda la massima professionalità alla clientela ed un utilizzo conforme alle norme e alle caratteristiche esposte nel presente documento; i montaggi devono essere quindi eseguiti da personale esperto e qualificato

Le portate calcolate e la finitura dei materiali impiegati presuppongono un utilizzo del banco in ambiente interno, non aggressivo. L'utilizzo in ambiente esterno o ad elevato rischio di ossidazione fa decadere la garanzia sulle finiture superficiali.

Per garantire la sicurezza dell'installazione, è necessario attenersi scrupolosamente a tutte le prescrizioni indicate nel documento

TECNOTELAI declina ogni responsabilità per danni a cose o persone derivanti da non corretta installazione o uso improprio del banco

Tavolo da lavoro ergonomico idoneo per l'imballo di prodotti. La particolare struttura permette n. 3 posizioni possibili per l'utilizzo delle bobine. Struttura in lamiera di acciaio verniciata; altezza delle cavalle regolabili con profili a scorrimento interno con fissaggio a vite. Altezza min. mm 782 – max mm. 1142. Taglierina professionale con ferma rotolo.

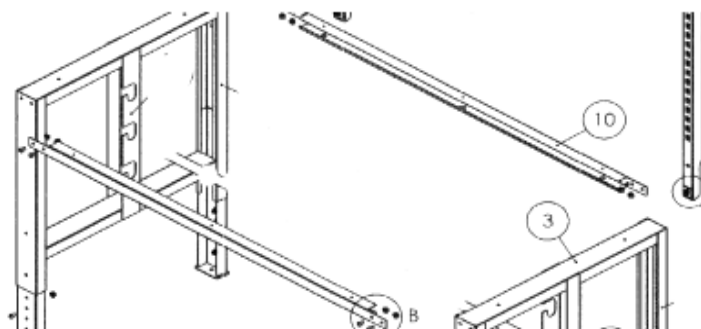


TECNOTELAI SRL

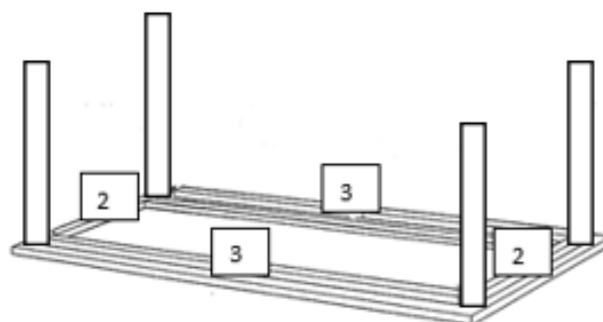
BANCO DA LAVORO E DA IMBALLAGGIO

Istruzioni di uso e montaggio

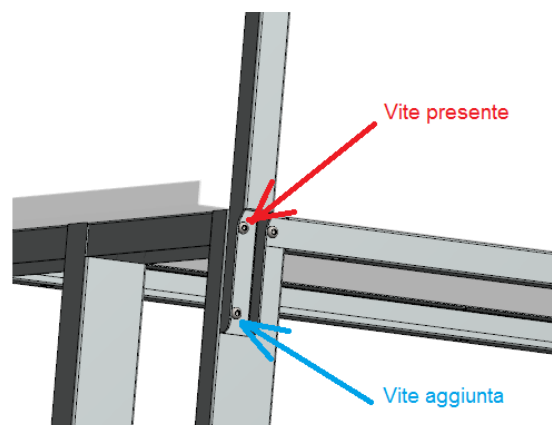
- 1** Fissare i traversi alle cavalle (3) utilizzando 8 viti /dadi ISO7380 M8 x 16. Serrare le viti per il traverso anteriore; fissare le viti al traverso posteriore (10) ma non serrare.



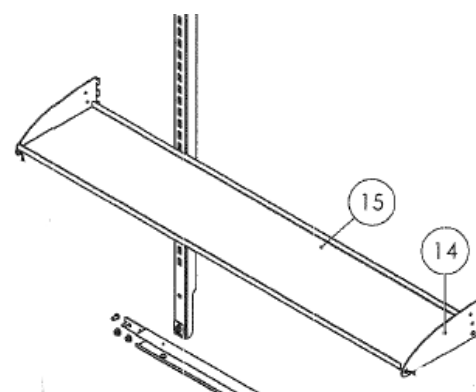
- 2** Capovolgere le gambe con i traversi montati e fissare il piano in legno con le apposite 10 viti TESP 4,8x25 (filetto legno)
Posizionare il tubo porta bobina negli agganci delle cavalle e all'altezza desiderata.



- 3** Fissare i montanti alle cavalle utilizzando una vite M8X16, già presente per il fissaggio del traverso posteriore, più la vite aggiuntiva M8X16. Serrare.

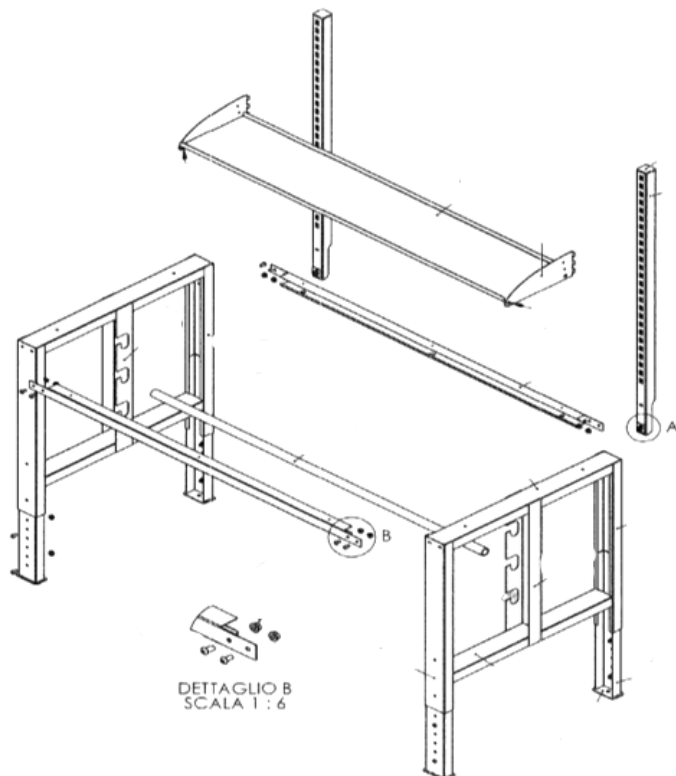


- 4** Fissare le mensole (15) alle staffe(14) alle posizioni di inclinazione desiderate (3 fori di posizione) utilizzando n. 4 viti /dadi ISO7380 M6 x 12. Agganciare le staffe al montante.



BANCO DA LAVORO E DA IMBALLAGGIO

Istruzioni di uso e montaggio



TAGLIERINA

Fissare la taglierina sul piano in legno con 4 viti per legno 4,5x25. Il taglio del foglio avviene introducendo il materiale attraverso la fessura centrale della taglierina e traslando il carrello porta-lama da una estremità all'altra.

VERSO DI TAGLIO:

Standard da SX verso DX. **NOTA:** In qualsiasi momento è possibile invertire il verso di taglio, semplicemente riposizionando il morsetto ferma-lama

SICUREZZA:

La taglierina è da intendersi una attrezzatura assolutamente sicura, in quanto oltre ad essere ad azionamento esclusivamente manuale, la lama di cui è dotata risulta essere opportunamente "segregata", salvo una minima porzione, comunque non raggiungibile dalle mani dell'operatore

FISSAGGIO DELLA TAGLIERINA

FOTO 3 - La Taglierina mod. **TRIM** normalmente viene abbinata ad un banco-tavolo da lavoro o da imballaggio, in questo caso se ne consiglia il suo fissaggio alla struttura, tramite le due staffe laterali **3A -1D**, utilizzando le quattro viti per truciolare Ø 4,5x25 in dotazione. La sua posizione ideale è a ridosso della parte posteriore del piano di lavoro, quindi in vicinanza alla linea di fuoriuscita del lembo di materiale proveniente dal rotolo-bobina.

MONTAGGIO DELLA LAMA

FOTO 4 - La Taglierina viene fornita già assemblata di tutte le sue parti, compresa la lama. Per la sua prossima sostituzione procedere come segue:

- **La lama utilizzabile, essendo notevolmente affilata, costituisce un potenziale rischio di infortunio - Si raccomanda di prestare la massima attenzione durante la sua manipolazione, adottando movimenti controllati ed evitando situazioni di possibile distrazione.**

Foto 4-5-6 rappresentano la procedura di sostituzione della lama, o suo ripristino a seguito spezzatura di un elemento. L'operazione richiede necessariamente la rimozione della parte mobile (a seguito definita «morsetto») del supporto porta-lama **4A**:

1 - Ruotare in senso antiorario (sino a fondo-corsa) il pomolo di serraggio della lama **4B**.

2 - Procedere alla rimozione del morsetto porta-lama **5A**, utilizzando la chiave a brugola da 4 mm **5B**.

3 - Rimuovere la lama usurata dalla sua sede **5C** e procedere alla sua sostituzione (o spezzatura di un segmento), prestando molta attenzione nel posizionarla esattamente all'interno dell'apposito incavo **5D** ed in vicinanza della testa della vite a brugola **6B**, che a seguito fungerà da battuta di appoggio.

4 - Riposizionare il morsetto ferma lama **5A** e procedere al fissaggio delle due viti a brugola **4E**, serrando moderatamente.

5 - In questa situazione, la lama risulta ancora assialmente scorrevole all'interno della sua sede inclinata, quindi farla scorrere verso sinistra sino al contatto con la testa della vite a brugola **4D**, che appunto funge da battuta di appoggio, così da determinarne la corretta fuoriuscita nella guida inferiore **4C**. Infine serrare moderatamente il pomolo di bloccaggio lama **4B**.

INIZIO LAVORAZIONE

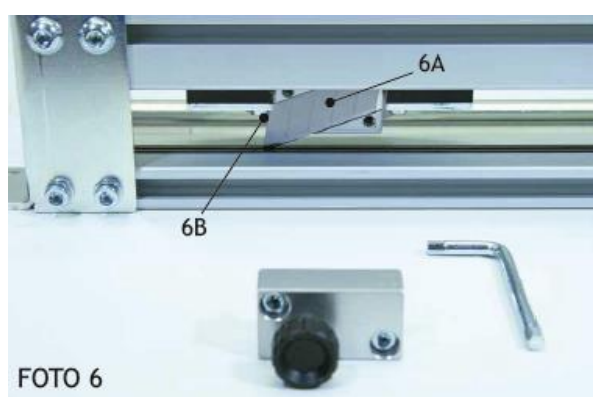
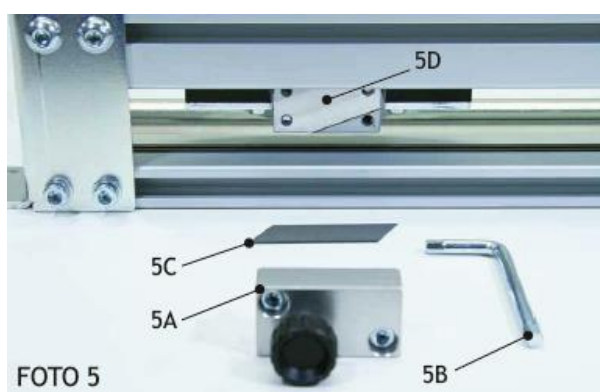
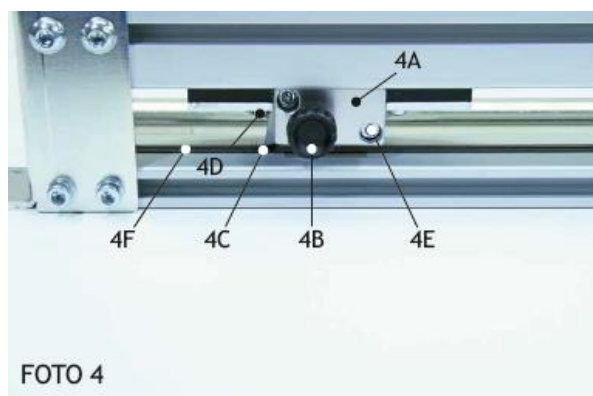
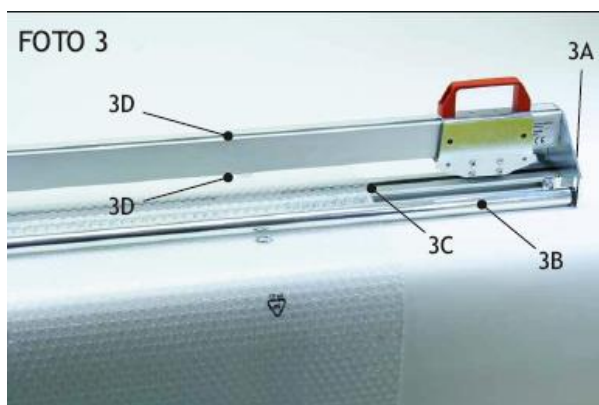
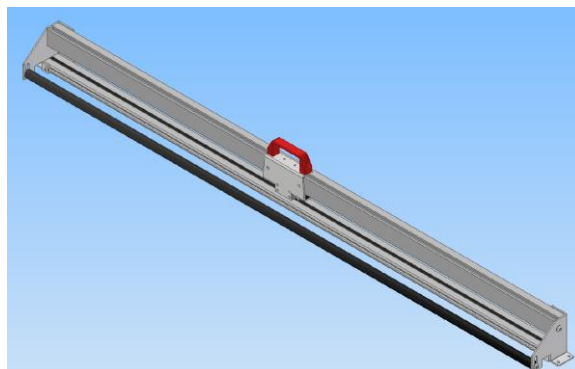
Predisposto il tutto come descritto ai capitoli precedenti, portare il carrello porta-lama sul lato sinistro (lato inizio taglio) come visibile in Foto 3 e procedere all'introduzione del materiale sotto al rullo di pressione **3B** e attraverso l'apertura stessa della taglierina **3C**.

TECNOTELAI SRL

Istruzioni di uso e montaggio

- Sfilare il materiale verso di se, in base alla lunghezza desiderata, (allestire all'occorrenza un riscontro metrico per agevolare le misurazioni) quindi procedere al taglio portando il carrello portalama dall'estremità sinistra a quella destra. Infine riposizionare il carrello sul lato sinistro, così da poter procedere e al taglio successivo.

- Si precisa che il taglio di alcuni materiali (ad esempio alcuni tipi di pluriball) specie durante il primo contatto tra lama e materiale, possano richiedere la tenuta del lembo sinistro a contatto contro il piano del tavolo. In questo caso si consiglia di creare pressione con la mano sinistra, così da poter effettuare il taglio con la mano destra. Questa caratteristica è legata alla natura del materiale in relazione all'efficienza della lama in uso

**Nota.**

Chiave a brugola da 4mm NON in dotazione

TECNOTELAI SRL