

TAVOLI SMONTABILI

istruzioni di montaggio

TAVOLI CON PIANO IN LAMINATO

Strutture in tubolare di acciaio mm. 30 x 30 x 1,5 sp.; piani spessore mm. 29 placcati in laminato plastico, bordati in ABS raggio mm. 2. Predisposti per ricevere il cassetto art. BL362.

Tavoli mm 2000; portata kg 500*

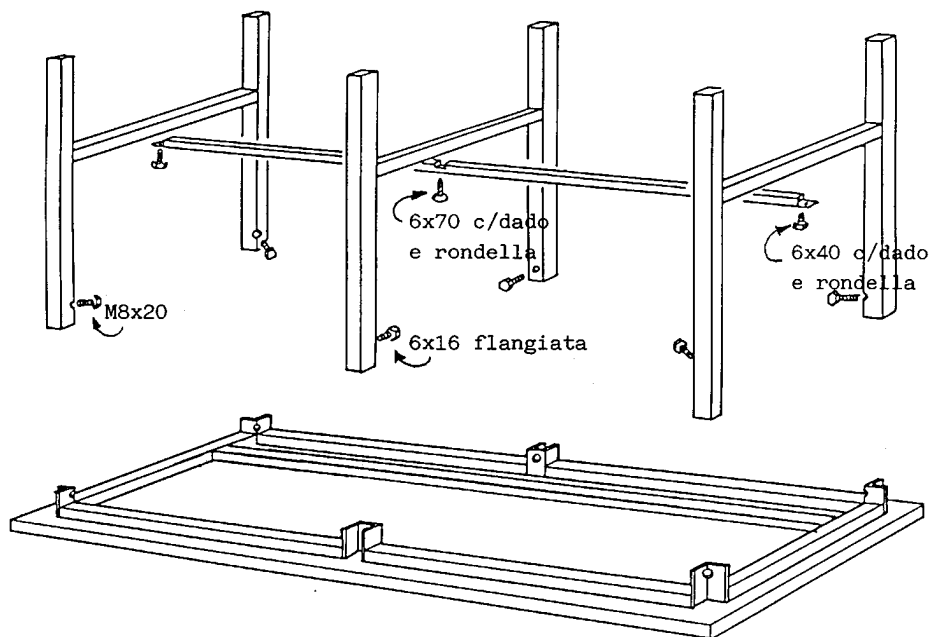
Tavoli mm 1500; portata Kg 350*



ART.	DIMENSIONI LxPxH (mm)	DESCRIZIONE	CASSETTI
BM372G	2000 x 800 x 800	con poggiapiedi	-
BM438G	2000 x 800 x 800	con sottopiano	-
BM37232G	2000 x 800 x 800	con poggiapiedi	2
BM43832G	2000 x 800 x 800	con sottopiano	2
BM437G	1500 x 800 x 800	con sottopiano	-
BM43732G	1500 x 800 x 800	con sottopiano	2

TAVOLI SMONTABILI

istruzioni di montaggio



1 MONTAGGIO CASSETTO ART. BL362.

Capovolgere il tavolo. Sfilare il cassetto e posizionare la scocca sul telaio nella posizione desiderata. Praticare 4 fori con una punta di 5 e fissare utilizzando 4 viti autofilettanti per truciolare di 6x50 testa svasata.

Nel caso in cui la posizione coincida con la vite utilizzata per fissare il telaio al piano, bisogna sfilarla e riutilizzarla per il fissaggio della scocca.

2 MONTAGGIO TRAVERSO DI COLLEGAMENTO.

Raddrizzare la struttura e collegare il traverso alle fiancate utilizzando 2 viti TE 6X40 con dado e 2 rondelle 6x12 per le fiancate laterali e 1 vite TE 6X70 con dado e 1 rondella 6x12 per quella centrale.

Stringere definitivamente tutte le viti del tavolo.

3 MONTAGGIO SOTTOPIANO.

Raddrizzare la struttura e appoggiare il sottopiano ai traversi delle fiancate avendo cura che la staffa ad "U" si incastri nella fiancata centrale. Fissare le fiancate con 3 viti TE 6x40 con dado e rondella.

Stringere definitivamente tutte le viti del tavolo.

TECNOTELAI raccomanda la massima professionalità alla clientela ed un utilizzo conforme alle norme e alle caratteristiche esposte nel presente documento; i montaggi devono essere quindi eseguiti da personale esperto e qualificato.

- Verificare periodicamente i corretti serraggi di tutti i bulloni e viti.
- Utilizzare il banco solo su superficie solida e stabile
- Non utilizzare il tavolo nel caso in cui la struttura o il piano di lavoro siano danneggiati.
- Non appoggiare materiali su un solo lato del piano di lavoro. Una disposizione sbilanciata potrebbe causare il ribaltamento del banco da lavoro.
- Non salire sul tavolo e non utilizzarlo come scala.
- Le portate calcolate e la finitura dei materiali impiegati presuppongono un utilizzo del banco in ambiente interno, non aggressivo. L'utilizzo in ambiente esterno o ad elevato rischio di ossidazione fa decadere la garanzia sulle finiture superficiali.
- Non appoggiare sulla superficie del banco da lavoro utensili che potrebbero diventare caldi
- Per garantire la sicurezza dell'installazione, è necessario attenersi scrupolosamente a tutte le prescrizioni indicate nel documento

TECNOTELAI declina ogni responsabilità per danni a cose o persone derivanti da non corretta installazione o uso improprio del banco