

SGABELLI INDUSTRIALI

ART.1753-1755-1757

Istruzioni di montaggio, uso e manutenzione



1753



1755



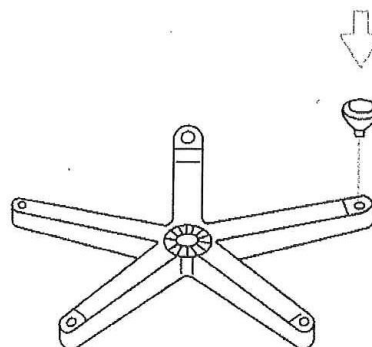
1757

GIREVOLI ERGONOMICI CON ELEVAZIONE A GAS

Sedili e schienali in poliuretano lavabile colore nero, parti metalliche in acciaio. Contatto permanente con schienale regolabile in altezza. Sedute girevoli e elevabili con alzata a gas. Cerchi poggipiedi poliammide e raggiera in acciaio. Basi a 5 razze su ruote tranne art. 1757 con pattini

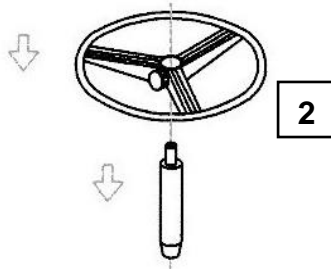
Art	Seduta regolabile mm	Descrizione
1753	da 430 a 550 h.	Sgabello senza cerchio poggipiedi, con ruote
1755	da 610 a 860 h.	Sgabello con cerchio poggipiedi, con ruote
1757	da 570 a 820 h	Siedin piedi, con pattini

- 1** Inserire a pressione i pattini o le ruote nella base



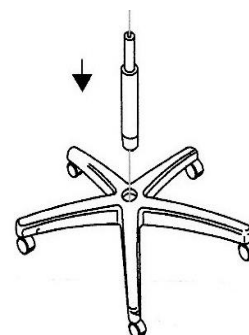
1

- 2** Infilare il cerchio poggipiedi nel movimento a gas



2

- 3** Inserire il movimento, con o senza cerchio poggipiedi, nella base



3

TECNOTELAI SRL

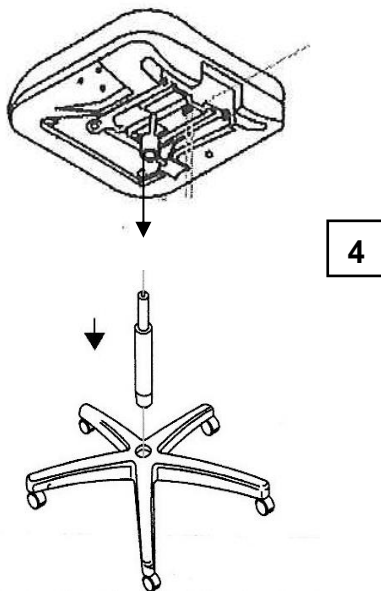
SGABELLI INDUSTRIALI

ART.1753-1755-1757

Istruzioni di montaggio, uso e manutenzione

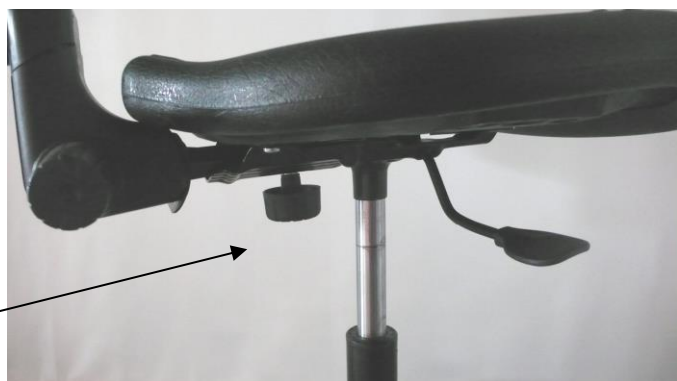
4

Inserire il sedile nella colonna già montata



5

Inserire lo schienale (completo di meccanismo) sotto al sedile e fissare con il pomello



Pomello

5



AVVERTENZE

Non usare cutter o coltelli per aprire l'imballaggio. - Maneggiare con cura durante il disimballaggio.

-Non sedersi sullo schienale. - Non sedersi con accessori abrasivi. - Evitare l'impiego di solventi e abrasivi.

Pulire con panno umido e soffice e detergenti neutri. - Non esporre direttamente alla luce del sole o troppo vicino a caloriferi. - Al termine dell'utilizzo non disperdere il mobile nell'ambiente, ma chiamare l'azienda comunale di smaltimento per il trasporto in discarica o recupero.

Prestare sempre molta attenzione alla presenza di parti in movimento che potrebbero causare intrappolamenti agli arti e lesioni personali.

Prestare sempre attenzione alla presenza di bambini.

Pulire periodicamente le ruote al fine di evitare l'accumulo di sporcizia.

TECNOTELAI declina ogni responsabilità per danni a cose o persone derivanti da non corretto uso, mancata sostituzione di componenti danneggiati, riparazioni e/o sostituzione di parti danneggiate con componenti inadeguati o non originali

TECNOTELAI SRL

Via Bonazzi, 4 40013
Castel Maggiore (BO)

Tel. +39 051 700096
Fax +39 051 0822139

P.IVA IT 00588341206
C.F. 02546520376

info@tecnotelai.it
www.tecnotelai.it