

# SGABELLI

ART.1770-1771-1772-1773-1775-1776-1777-1778



## — GIREVOLI CON ELEVAZIONE A GAS

Parti metalliche in acciaio verniciate a polveri epossidiche colore nero. Cerchi poggipiedi in acciaio cromato con raggiera in poliammide nero regolabili in altezza. Sedute girevoli e elevabili con alzata a gas. Schienali regolabili in altezza e profondità. Basi a 5 razze in polipropilene, disponibili nella versione con pattini oppure con ruote

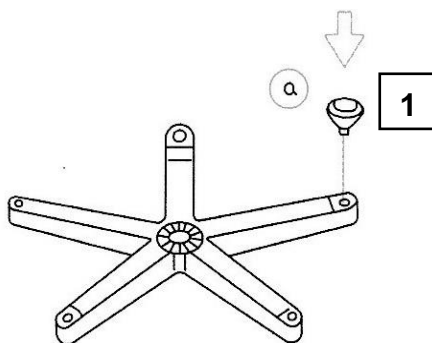
### IMBOTTITI

Sedili in tondello ø mm. 350. Sedili e schienali anatomici con controscozza in resina imbottiti con poliuretano espanso e rivestiti in poliuretano colore nero (12,5% cotone - 87,5% pvc plastificato).

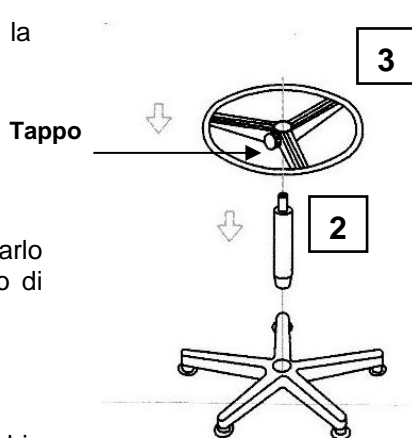
### FAGGIO

Sedili e schienali in legno multistrato di faggio verniciato al naturale. Sedili in tondello ø mm. 350 sp. mm. 18. Sedili anatomici e schienali sp. mm. 9.

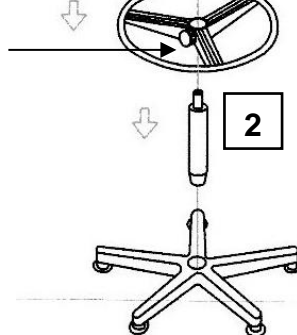
- 1** Inserire a pressioni i pattini o le ruote nella base



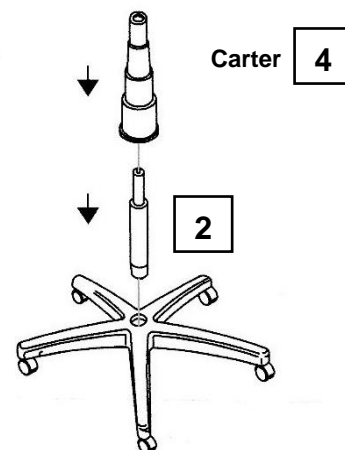
- 2** Infilare nel foro centrale della base la colonna a gas



- 3** in presenza di cerchio poggipiedi infilarlo nel movimento e bloccarlo con il tappo di corredo e stringere le viti.



- 4** Per sgabelli in faggio senza cerchio poggipiedi inserire il carter coprimovimento

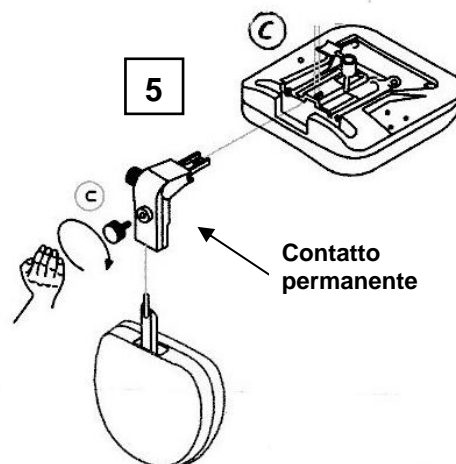


TECNOTELAI SRL

# SGABELLI

ART.1770-1771-1772-1773-1775-1776-1777-1778

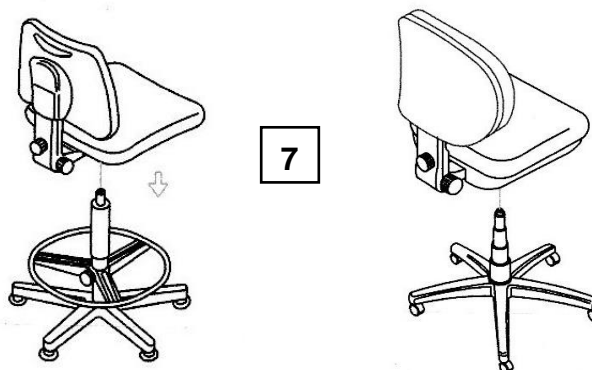
- 5** In presenza di schienale imbottito collegare il contatto permanente sotto al sedile e nello schienale e bloccarli con i 2 pomelli



- 6** In presenza di schienale in faggio utilizzare il tubo collegamento sedile/schienale. Il pomello a vite lunga per il sedile e il pomello a vite corta per lo schienale. Lo schienale si monta con la parte stretta in alto e si blocca con il tappo per evitare lo sfilamento dello schienale



- 7** Infilare la seduta sul movimento a gas e premere con forza, anche sedendosi decisamente più volte



## AVVERTENZE

Non usare cutter o coltelli per aprire l'imbballaggio. - Maneggiare con cura durante il disimballaggio. - Non sedersi sullo schienale. - Non sedersi con accessori abrasivi. - Evitare l'impiego di solventi e abrasivi. Pulire con panno umido e soffice e detersivi neutri. - Non esporre direttamente alla luce del sole o troppo vicino a caloriferi. - Al termine dell'utilizzo non disperdere il mobile nell'ambiente, ma chiamare l'azienda comunale di smaltimento per il trasporto in discarica o recupero.

Prestare sempre molta attenzione alla presenza di parti in movimento che potrebbero causare intrappolamenti agli arti e lesioni personali.

Prestare sempre attenzione alla presenza di bambini.

Pulire periodicamente le ruote al fine di evitare l'accumulo di sporcizia

**TECNOTELAI** declina ogni responsabilità per danni a cose o persone derivanti da non corretto uso, mancata sostituzione di componenti danneggiati, riparazioni e/o sostituzione di parti danneggiate con componenti inadeguati o non originali

TECNOTELAI SRL