

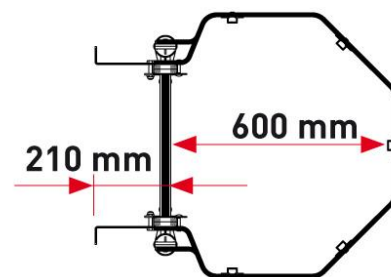
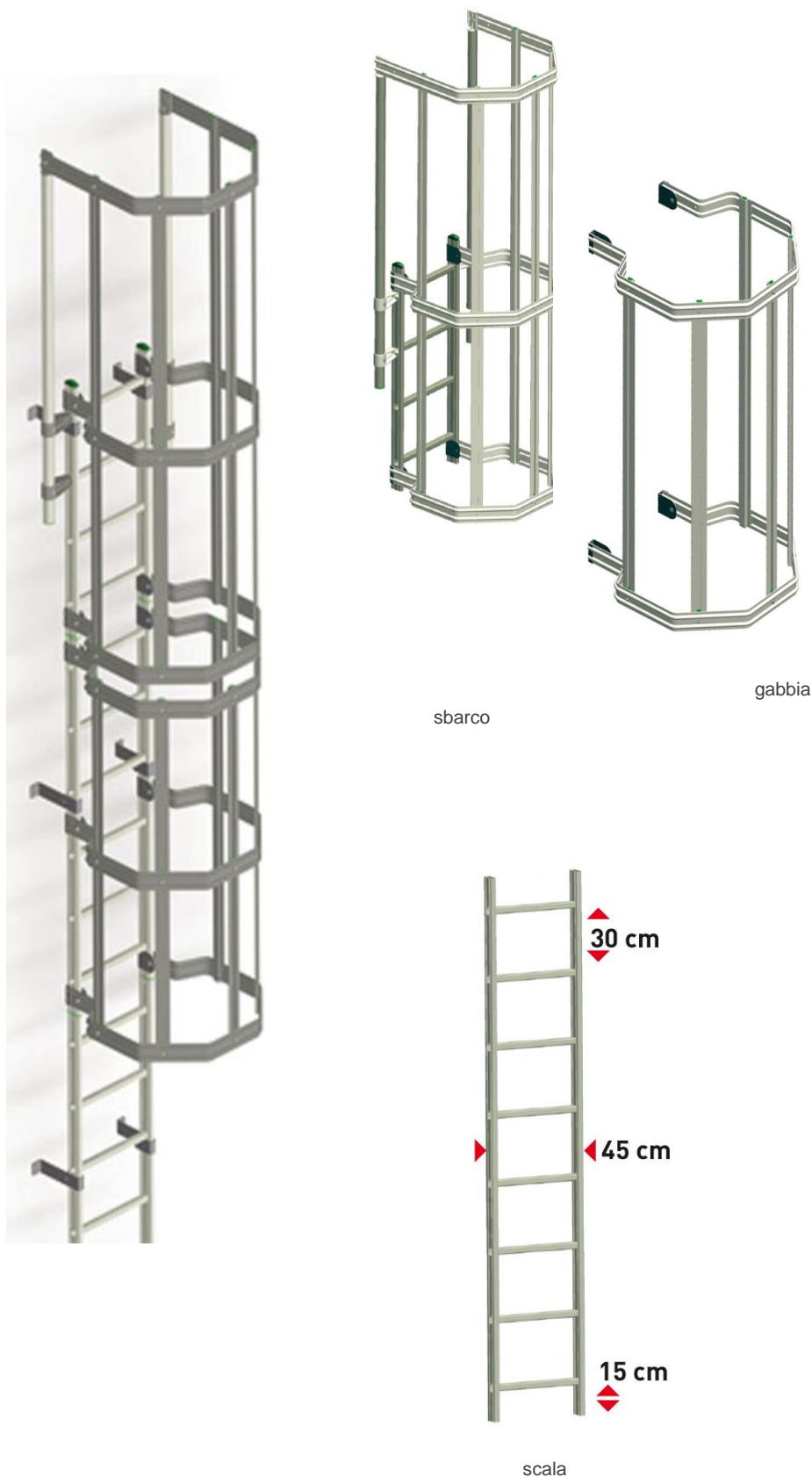
SCALE A GABBIA

istruzioni di montaggio, uso e manutenzione

Realizzate interamente in alluminio anodizzato, composte da elementi componibili fra loro tramite anelli a doppio incastro e senza saldature. Adatte per l'accesso su edifici o esigenze di ispezioni periodiche in quote senza rischi. Scale con montanti sezioni mm.25 x 65, gradini antisdrucciolevoli mm.30 x 30 con passo mm.300, gabbie di sicurezza con profilo a doppia nervatura e prof. mm.600, modulo di sbarco con lunghezza mm.714 e staffe a parete per distanza max di mm.160 utile.

Accessoriabili con cancelletto antintrusione e staffe a muro di prof. maggiore.

La scala a gabbia risponde ai requisiti richiesti dalla Dlg. 81/08



SCALE A GABBIA

istruzioni di montaggio, uso e manutenzione

PRECAUZIONI E NORME DI SICUREZZA

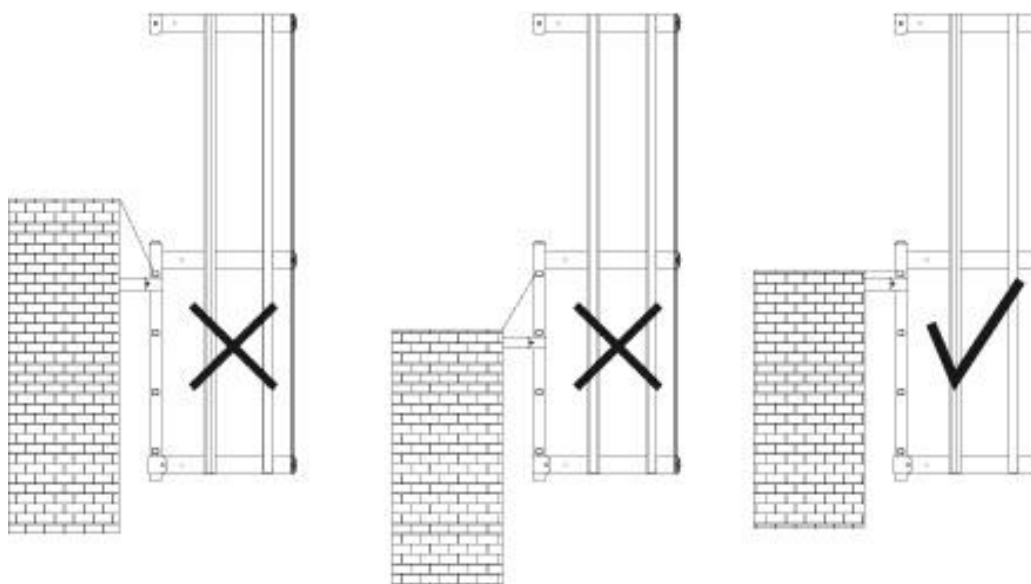
- **Prima dell'utilizzo delle scale** accertarsi che non vi siano elementi danneggiati o deformati, flessioni di montanti e gradini, che dadi, viti e rivetti non siano allentati, i piedini antisdrucciolo siano integri.
- Assicurarsi che il manuale d'uso sia disponibile per il personale addetto al montaggio.
- Prima di installare/usare la scala assicurarsi che ci sia abbastanza spazio libero nella zona di lavoro al di sotto dell'utilizzatore in modo che non ci siano ostacoli in caso di cadute.
- Durante l'installazione e l'uso devono essere rispettate le norme sulla sicurezza del lavoro e sulla prevenzione antinfortunistica.
- La scala deve essere utilizzata solo per l'uso previsto
- Assicurarsi di avere a disposizione tutto il materiale necessario per il montaggio.
- Il montaggio deve essere eseguito da minimo 2 operatori che devono agire in sicurezza, muniti dei necessari DPI e con l'ausilio di ponteggi a norma o piattaforme aeree.
- Assicurarsi che il carico possa essere assorbito dal muro

PER UN CORRETTO USO DELLE SCALE E' OBBLIGATORIO:

- Non superare la **portata massima della scala di Kg.150.**
- Prestare la massima attenzione a linee elettriche dell'alta tensione (**mantenersi a distanza minima di 5 mt.**). Per lavori su impianti elettrici usare scale isolanti.
- Non usare in condizioni precarie, danneggiate e per qualsiasi uso non idoneo.
- Non apportare modifiche e/o effettuare riparazioni se non autorizzate da personale competente.
- Non aggiungere elementi di prolunga non previsti.
- Evitare ai bambini di avvicinarsi e/o salire sulla scala
- Non usare la scala come ponte
- Salire una persona per volta e tenersi ben stretti alla scala mentre si sale, si scende e si lavora
- Non salire con scarpe slacciate, sporche di oli o grassi e con tacchi alti e comunque indossare calzature adatte.
- La salita e la discesa devono sempre essere effettuate guardando la scala e tenendosi per stretti ad essa, non volgere mai la schiena alla scala stessa
- Il costruttore declina ogni responsabilità in caso di: montaggio ed uso improprio, utilizzo delle scale in carenza di sicurezza, ignoranza o non osservanza del presente manuale, modifiche non autorizzate, uso di componenti non originali, personale non formato/istruito per il tipo di lavoro.

ISTRUZIONI DI MONTAGGIO

- La distanza tra la zona di partenza ed il primo gradino non deve essere superiore a 300 mm
- Ultimo gradino posizionato allo stesso livello della zona di sbarco, ad una distanza inferiore a 75mm (il montaggio inizia dall'alto, se c'e' eccedenza si taglia l'ultima scala alla base)



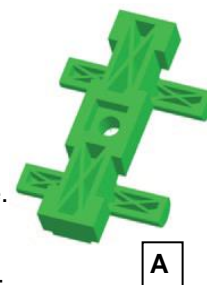
SCALE A GABBIA

istruzioni di montaggio, uso e manutenzione

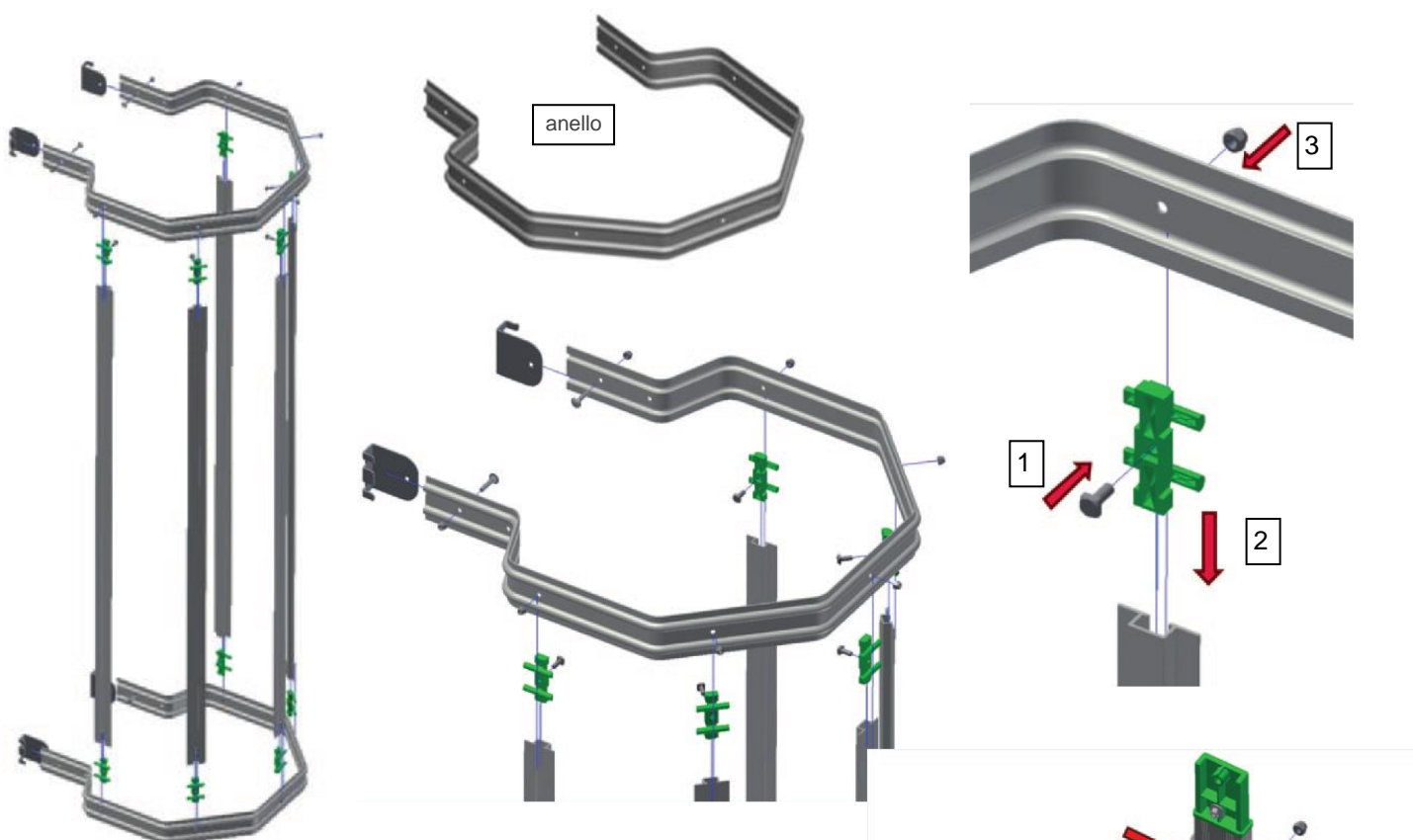
1

MONTAGGIO GABBIA

- Preparare le singole gabbie a terra.
- Inserire la vite Testa Quadra 8 x20 nell'inserto "A" in nylon di giunzione tra anello e verticale.
- Inserire l'inserto in nylon nel profilo in alluminio verticale.
- Inserire il filetto della vite nel foro dell'anello (vedi immagine) e stringere il dado
- Fissare in questo modo tutti gli elementi orizzontali con i relativi verticali.



A



2

MONTAGGIO GABBIA SU SCALA

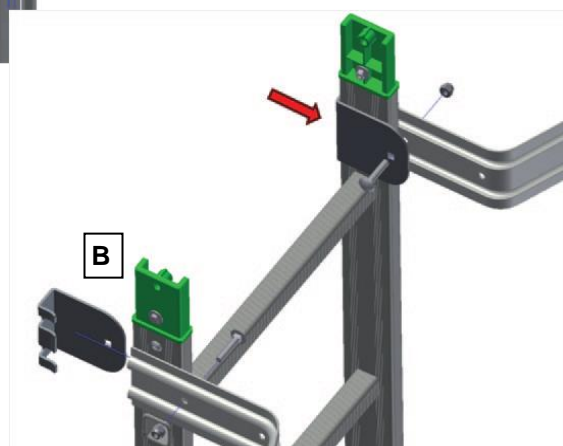
Una volta terminata la preparazione delle gabbie agganciare le stesse alle scale utilizzando le 2 staffe di fissaggio "B" e le viti cavicchia 8 X40 inox con dado M8 autobloccante.

Posizionare le gabbie sulle scale con l'innesto plastificato.

L'anello superiore va sempre posizionato in appoggio all'ultimo gradino della scala



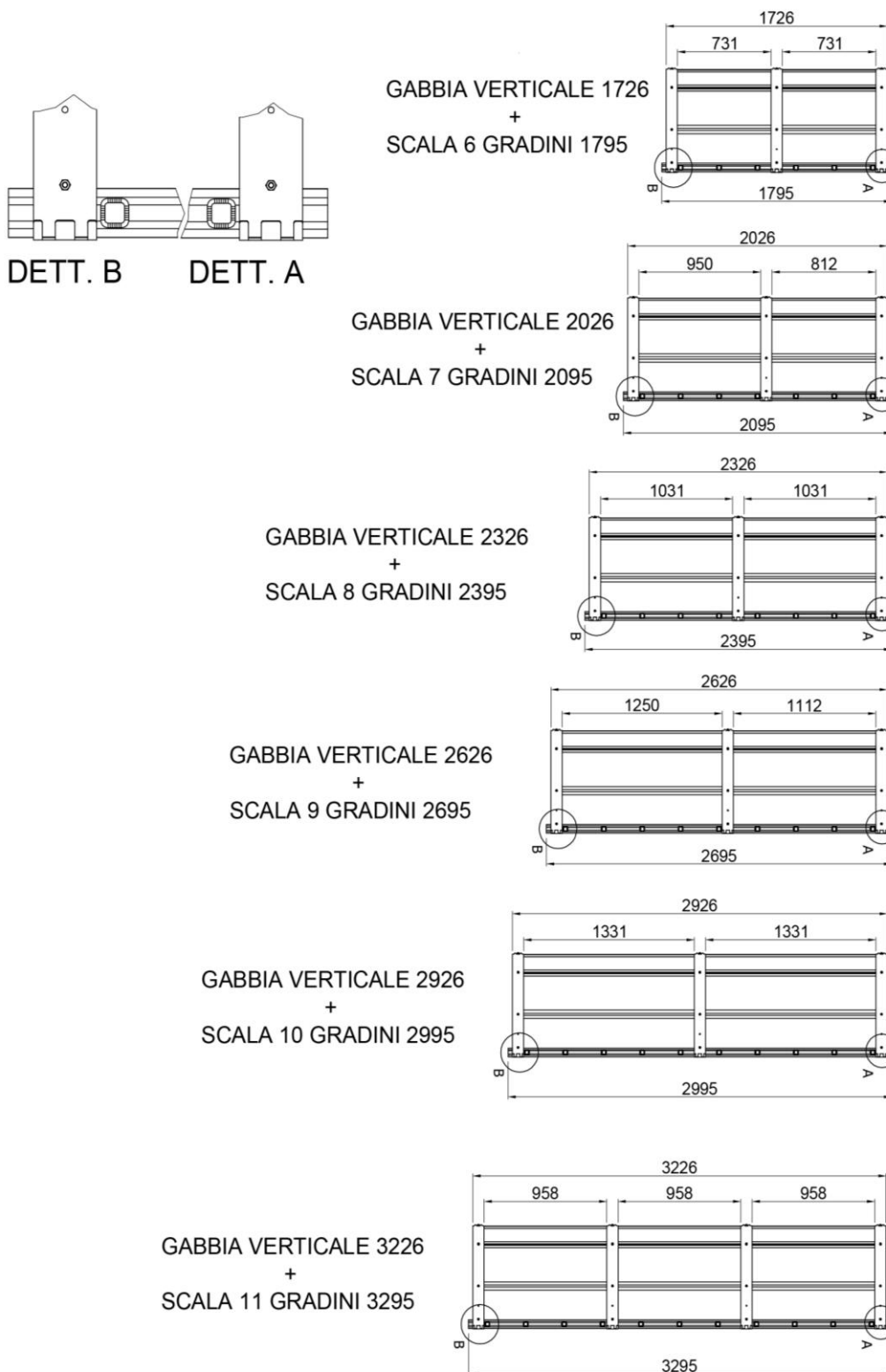
B



SCALE A GABBIA

istruzioni di montaggio, uso e manutenzione

GRAFICO NUMERO ANELLI PER GABBIA



TECNOTELAI SRL

SCALE A GABBIA

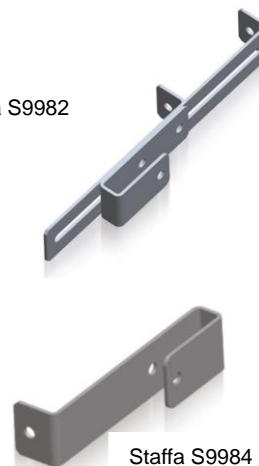
istruzioni di montaggio, uso e manutenzione

3

MONTAGGIO SCALA A MURO

- Le scale sono predisposte per ricevere gli innesti di giunzione.
- Pre-forare la parete per il fissaggio delle staffe di sostegno della scala.
- Fare attenzione a rispettare le distanze tra le staffe indicate sul disegno e rispettanti le prescrizioni della norma (max mt. 2 di distanza tra le staffe).
- Una volta forata la parete fissare le staffe sulla scala "C" sempre nel rispetto delle distanze indicate a disegno, che vi assicurano che la staffa non risulti in coincidenza con un gradino della scala stessa.

Staffa S9982



Staffa S9984

CONTROLLO FISSAGGI:

Quando si controllano i fissaggi e i punti di attacco delle scale bisogna considerare un carico di kg.612 per scala

- Questo carico deve essere distribuito sul muro considerando 4 punti di attacco per scala.
- Si avrà l'equivalente di kg.153 per punto di attacco.
- I punti di attacco non devono superare una distanza verticale max di mm.2000
- I punti di attacco devono sempre essere appaiati a dx e sx della scala e posti sullo stesso livello.
- La superficie di base della struttura deve avere dimensioni sufficienti e adatte per i carichi sopra menzionati

N.B. Con la staffa art.S9982 è obbligatorio l'utilizzo dei rivetti in dotazione per il rafforzamento strutturale

C

Fig. 11



4

MONTAGGIO SBARCO

Il modulo sbarco è già comprensivo di scala a 4 gradini di mm.1195h. Sormontare lo sbarco alla scala impostata.

Una volta montati i vari moduli a terra è possibile innestare dall'alto i moduli completi di gabbia e zanche di fissaggio e fissarli a muro



TECNOTELAI SRL

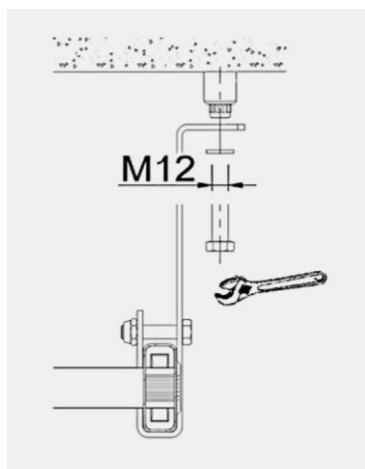
SCALE A GABBIA

istruzioni di montaggio, uso e manutenzione

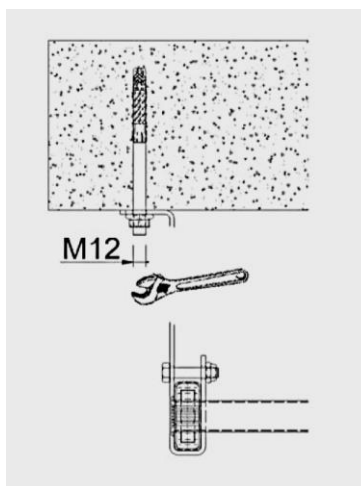
FISSAGGI PER LE SUPERFICI DI BASE ADATTE SONO:

In acciaio con raccordi filettati M12, collegamento tramite bullone passante "D" o fissaggi ad espansione per cemento "E" (qualità minima cemento C20/25).
Altri tipi di fissaggi non previsti devono essere discussi e appurati da ingegneri strutturali.

D



E



MANUTENZIONE

Controllare periodicamente la tenuta della viteria e lo stato dei materiali e in caso di usura dei componenti è necessario sostituirli.

I depositi di sporco provocati dall'uso possono essere rimossi con acqua o pasta per la pulizia (non utilizzare solventi che possono opacizzare le superfici).

ARTICOLO	ALTEZZA SBARCO (mm)	SCALA (mm)						GABBIA (mm)						STAFFE			
		1800 6 gradini	2100 7 gradini	2400 8 gradini	2700 9 gradini	3000 10 gradini	3300 11 gradini	388	688	1726	2026	2326	2626	2926	3226	FISSE	INNESTI
S99052	3000-3300	-	1	-	-	-	-									6	2
S99064	3600-3900	-	-	-	1	-	-	1								6	2
S99068	3900-4200	-	-	-	-	1	-		1							6	2
S99061	4800-5100	1	1	-	-	-	-			1			-	-		8	4
S9970	5100-5400	-	2	-	-	-	-			-	1	-	-	-		8	4
S9972	6600-6900	2	1	-	-	-	-			2	-	-	-	-		8	6
S9974	6900-7200	1	2	-	-	-	-			1	1	-	-	-		8	6
S9976	7200-7500	-	3	-	-	-	-			-	2	-	-	-		10	6
S9978	7500-7800	-	2	1	-	-	-			-	1	1	-	-		10	6
S99051	7800-8100	-	1	2	-	-	-			-	-	2	-	-		10	6
S99062	8100-8400		1	1	1					-	-	1	1			10	6
S99079	8700-9000	-	1	-	1	1				-	-	-	1	1		10	6
S99053	9000-9300	-	1	-	-	2				-	-	-	-	2		12 di 320	6
S99055	9300-9600	-	1	-	-	1	1			-	-	-	-	1	1	12	6