

RASTRELLIERA

istruzioni di montaggio, uso e manutenzione

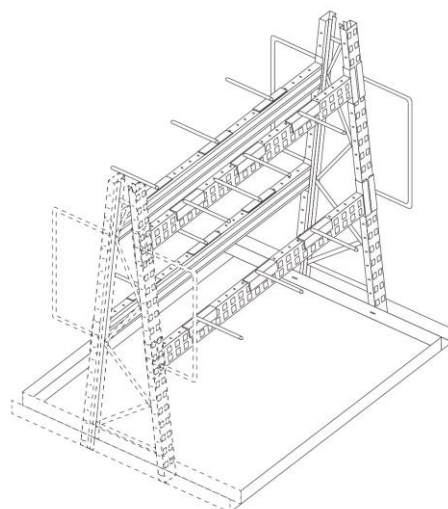


Struttura autoportante adatta per lo stoccaggio in verticale di verghe metalliche, profilati, listoni di legno ecc. Interamente realizzata in lamiera di acciaio Verniciatura a forno con polveri epossidiche.

La norma di riferimento del calcolo teorico è: UNI EN 15512:2009.

Le norme di riferimento per i materiali sono: UNI EN ISO 10025:2005 – UNI EN ISO 10326:2004 – UNI EN ISO 10346:2009.

Fiancate, correnti, mensole e accessori: **colore blu RAL 5015**.
Traversini e diagonali: **zincati**.



RISCHI CONNESSI ALL'INSTALLAZIONE DELL'IMPIANTO

PRIMA DEL MONTAGGIO dell'impianto verificare i pavimenti e i solai, devono essere in buono stato d'uso, senza buche e dislivelli accentuati e avere una consistenza adeguata alla portata delle strutture. Non è possibile realizzare impianti su un piano rialzato

SCARICO E DEPOSITO DEI MATERIALI. Deve essere effettuato in un luogo predeterminato, lontano dai rischi derivanti dalle eventuali lavorazioni quotidiane e dall'installazione contemporanea di altri impianti (elettrici, idrici, di condizionamento ecc.). Il personale deve essere informato circa il programma di stoccaggio provvisorio, l'avvicinamento del materiale alla zona di installazione e la realizzazione dell'impianto stesso.

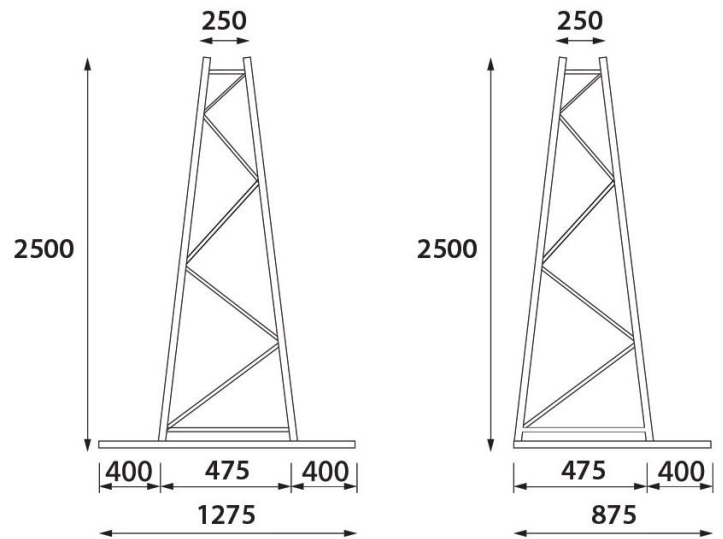
ASSEMBLAGGIO E INSTALLAZIONE DELL'IMPIANTO. Il personale addetto a tale lavorazione deve essere munito di **casco, guanti di protezione, scarpe con suola imperforabile** e, nel caso di avvitatori elettrici, di **inserti auricolari o cuffie**. Durante l'operazione di ancoraggio al pavimento dei tasselli il personale sarà dotato di **mascherine facciali con filtro**. I responsabili del personale dovranno coordinare tutte le fasi di movimentazione e di installazione e accertarsi che tutte le norme vigenti in materia di salute e sicurezza dei lavoratori vengano applicate. I mezzi di trasporto e di sollevamento interni devono essere idonei alla movimentazione del materiale specifico e dotati di accessori di sicurezza per il posizionamento in quota delle persone addette al montaggio.

PRIMA DI INIZIARE IL MONTAGGIO LEGGERE ATTENTAMENTE IL CAPITOLO "NORME D'USO E MANUTENZIONE"

1

ASSEMBLAGGIO FIANCATE.

- Posizionare l'angolare di base di 67 x 70 x 67 al piede della fiancata e fissarlo con 4 viti TE M10x20 con dado.
- L'angolare sarà di mm.875 se **monofronte** e di mm.1275 se **bifronte**

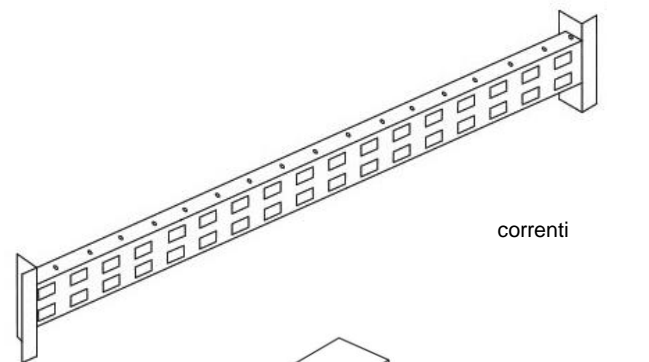


2

TRACCIAMENTO A TERRA degli ingombri dell'impianto sulla pavimentazione.

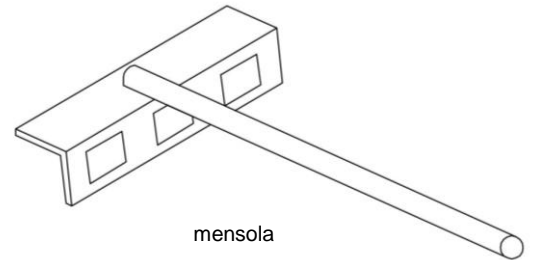
3

VERTICALIZZARE la 1° e la 2° fiancata bloccandole assieme con i correnti partendo dal basso. **Per colonne monofronte e bifronte** utilizzare 2 correnti nella parte anteriore e 2 correnti nella parte posteriore. Inserire i 2 ganci di sicurezza di corredo in ogni corrente.



4

ALLINEARE la struttura in lunghezza e profondità spessorando se necessario. Considerare una tolleranza massima di +/- 5mm. in altezza e in profondità per fila scaffale



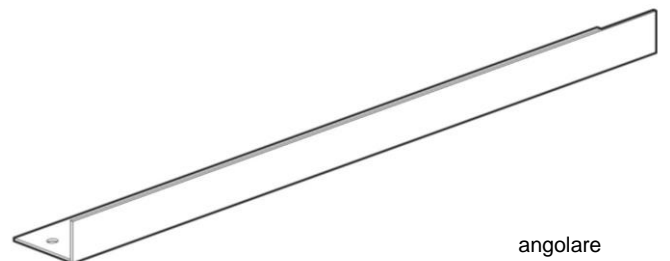
5

FISSAGGIO A PAVIMENTO FIANCATE.

E' indispensabile fissare le fiancate con 2 tasselli di corredo

6

INSERIRE LE MENSOLE agganciandole in orizzontale sui correnti e bloccandole con 1 gancio di sicurezza.

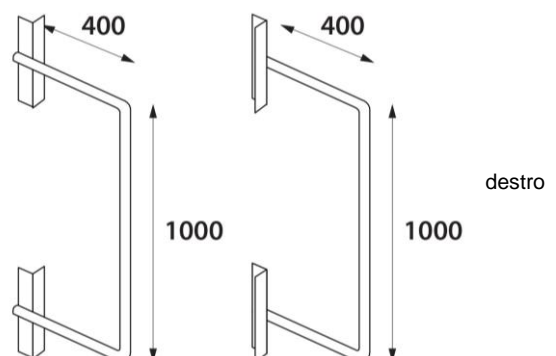


7

POSIZIONARE L'ANGOLARE DI CONTENIMENTO all'interno delle 2 fiancate, a filo esterno; fissare a pavimento con **4 tasselli**.

8

SEPARATORI CURVI DI TESTATA. Vanno posizionati a dx e a sx ad incastro sul montante nel lato esterno della fiancata e bloccati ognuno con 2 ganci di sicurezza di corredo



separatori curvi di testata

TECNOTELAI SRL

NORME D' USO E MANUTENZIONE

- **Composizioni campate.** Utilizzare **2 correnti anteriori e 2 posteriori** per ogni campata nelle rastrelliere **monofronte e bifronte**.
- Per un corretto utilizzo, la lunghezza del materiale non deve superare di oltre 1 mt. l'altezza della fiancata.
- A montaggio ultimato deve essere sempre controllata la posa in opera di tutti i dispositivi di sicurezza previsti, in particolare i dispositivi antigancio e il fissaggio a pavimento degli elementi portanti
- **Sicurezza.** E' indispensabile **fissare le fiancate a pavimento con 2 tasselli** (sia monofronte che bifronte). Gli angolari di contenimento devono essere fissati con 4 tasselli. **I ganci di sicurezza** devono sempre essere inseriti nei correnti, separatori e mensole.
- **Data la particolarità dell'impianto a rastrelliera**, il personale addetto all'uso dovrà essere informato dettagliatamente circa i carichi, i volumi e la disposizione dei prodotti in **quanto non esistono tabelle specifiche di portata**. Sarà quindi cura dell'utilizzatore adottare criteri prudenziali di sicurezza al fine di evitare sovraccarichi e sbilanciamenti della struttura.
- In caso di **danneggiamenti alle strutture** bisogna scaricare immediatamente la struttura e procedere alla sostituzione delle parti danneggiate o deformate. Controllare attentamente che la geometria dello scaffale non abbia subito variazioni. In caso di eventi accidentali frequenti bisogna predisporre adeguate misure di sicurezza.
- I carichi devono essere appoggiati alle mensole evitando manovre brusche.
- **Al responsabile e agli operatori del magazzino devono essere fornite tutte le informazioni** circa le caratteristiche tecniche dell'impianto e le norme per un suo uso corretto.
- **L'utilizzatore, ai sensi di Legge, dovrà verificare l'idoneità e l'efficienza delle strutture** programmando una serie di prove e controlli e redigendo l'apposito verbale.
- **Ogni 6 mesi controllare che le mensole e i correnti aderiscano perfettamente alle strutture.** Nel caso in cui la mensola o il corrente risultassero anche parzialmente scostati, procedere con la dovuta cautela a scaricarli e bloccarli nuovamente.
- **Ogni 12 mesi controllare la tenuta dei tasselli e dei sistemi di fissaggio.**
- **Ogni 2 anni verificare la verticalità delle strutture** in senso longitudinale e trasversale. Nel caso di scostamenti, provvedere con spessori per ripristinare la geometria dello scaffale.
- **Ogni 3 anni bisogna procedere al controllo dei bulloni** sul 10% delle campate. Se più del 5% dei bulloni misurati non risultasse serrato adeguatamente, procedere controllando il 50% delle campate. Qualora più del 10% dei bulloni presentasse lo stesso problema bisognerà procedere al controllo di tutta la struttura. Nei controlli successivi, controllare le parti non esaminate in precedenza.
- **La verniciatura e la zincatura di tutti i componenti devono essere verificate** ogni 5 anni per gli ambienti chiusi normali e ogni anno per gli ambienti soggetti a corrosione (vicinanze al mare, esalazioni chimiche ecc.). In caso di elementi danneggiati dalla corrosione si procederà alla loro sostituzione.
- **E' vietato modificare** i componenti delle strutture effettuando saldature o predisponendo impianti di qualsiasi natura.

Il mancato rispetto delle "istruzioni di montaggio uso e manutenzione" solleva il fornitore da responsabilità e danni arrecati a persone o cose.