

ARMADI PORTAUTENSILI

istruzioni di montaggio, uso e manutenzione



AVVERTENZE

- verificare i pavimenti, devono essere in buono stato d'uso e avere una consistenza adeguata alla portata dell'armadio. In caso di pavimenti con leggeri dislivelli spessorare l'armadio e verificare il perfetto funzionamento della serratura.
- **IL FISSAGGIO A PAVIMENTO** è necessario al fine di mantenere inalterata la portata dei cassetti.
- **DURANTE IL TRASPORTO CON TRANSPALLET** i cassetti devono essere chiusi, la parte frontale deve essere rivolta verso l'operatore e le forche infilate completamente sotto all'armadio. **NON** tentare di sollevare il carrello utilizzando catene, funi o altri dispositivi di sollevamento
- **L'APERTURA E LA CHIUSURA DEI CASSETTI** deve essere fatta soltanto con un cassetto per volta. **NON** sovraccaricare i cassetti
- **ACCERTARSI** che la chiave sia in posizione di apertura prima di chiudere i cassetti. **NON** alterare questo prodotto in alcun modo.

MANUTENZIONE

Controllare ogni volta che si usa l'armadio che tutti i suoi componenti siano integri e in buono stato di conservazione. In caso di parti danneggiate provvedere alla loro sostituzione. Verificare:

- che il blocco del singolo cassetto funzioni. Per fare ciò occorre aprire 1 cassetto; il secondo non si potrà aprire.
- che i cassetti vengano estratti facilmente e completamente fino alla battuta. In presenza di molto sporco gli elementi estraibili devono essere puliti con un panno. Le rotelle degli elementi estraibili non devono mai essere lubrificati.
- che la chiusura al momento di inserire il cassetto sia bloccata in posizione udibile con un clic..

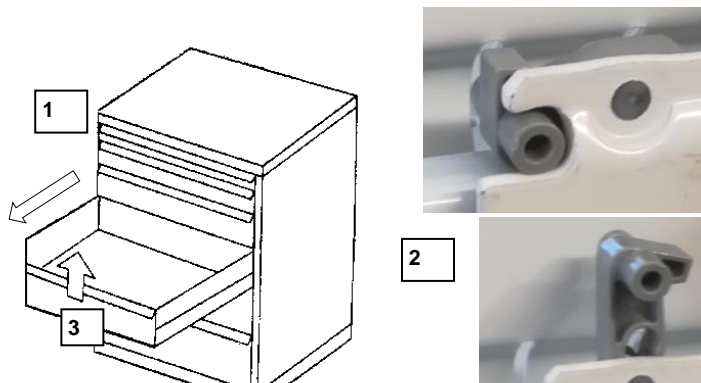
TECNOTELAI declina ogni responsabilità per danni a cose o persone derivanti da non corretto uso, mancata sostituzione di componenti danneggiati, riparazioni e/o sostituzione di parti danneggiate con componenti inadeguati o non originali

TECNOTELAI SRL

ARMADI PORTAUTENSILI

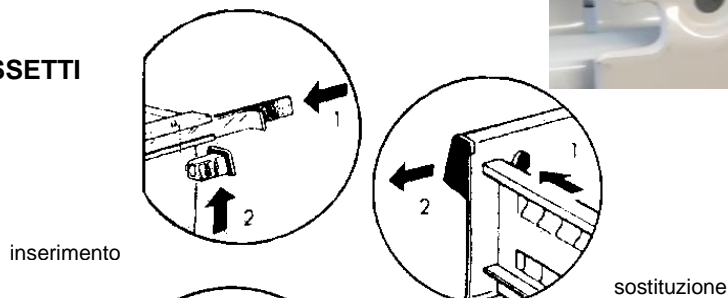
istruzioni di montaggio, uso e manutenzione

- 1 ESTRAZIONE CASSETTI/PIANI ESTRAIBILI**
Estrarre completamente il cassetto (1), sbloccare il fermo del carrello (2) e sollevare (3) leggermente la parte frontale.

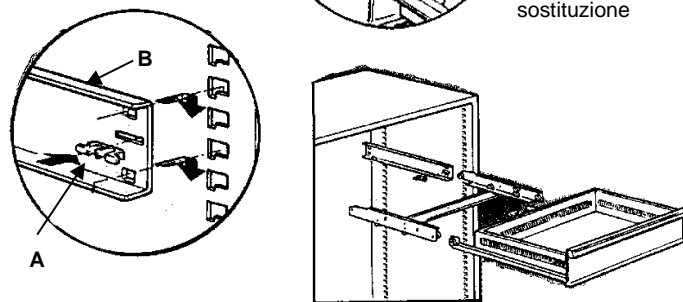


- 2 SEPARATORI**
Dopo averli inseriti è necessario utilizzare le viti di corredo (2 per quelli asolati) per irrigidire il fondo.

- 3 INSERIMENTO/SOSTITUZIONE ETICHETTE CASSETTI**
Con un cacciavite spingere il tappo di chiusura in plastica verso l'esterno per sostituire le etichette. Incastrare a pressione il tappo (dx e sx.)



- 4 SPOSTAMENTO CASSETTI/PIANI ESTRAIBILI**
Togliere i gancetti di bloccaggio "A" per liberare le guide "B"; riposizionarle e bloccarle nuovamente con i gancetti.



- 5 MONTAGGIO PIANI ESTRAIBILI/CASSETTI**
Incastrare il supporto laterale sx nelle asole dei fianchi utilizzando un martello per incastrare bene lo stesso supporto.

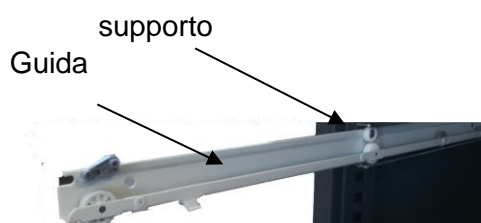
Infilare il gancetto di bloccaggio in plastica nel foro anteriore. (bloccaggio A)

Ripetere per il supporto dx.

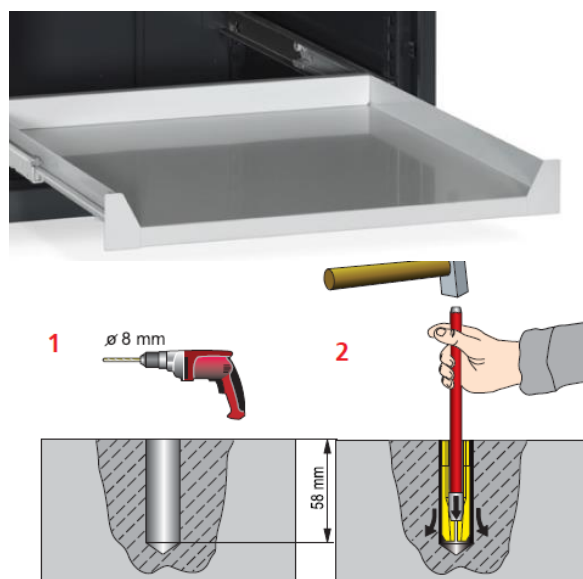
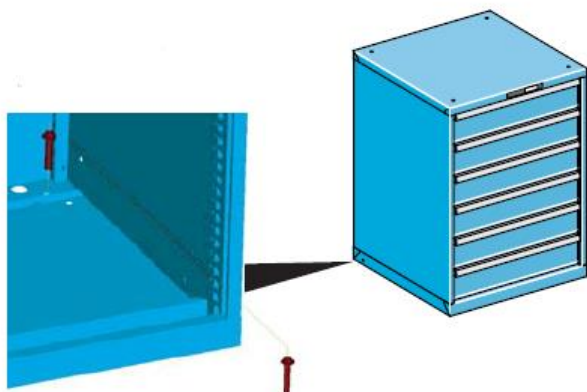
Infilare le guide telescopiche all'invito del supporto e con la parte del fermo blocco in alto (lo scorrimento deve bloccarsi leggermente provando ad estrarre la guida di aggancio del supporto)

Infilare il piano sulle guide.

Far arrivare il piano a fine corsa delle guide e bloccare il fermo agganciandolo al cassetto (2)



- 6 ANCORAGGIO ARMADIO A PAVIMENTO**
Dopo aver effettuato i fori (diam. 8) nel pavimento posizionare l'armadio e fissare a pavimento con i tasselli.



TECNOTELAI SRL

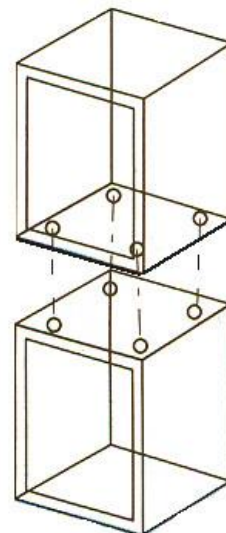
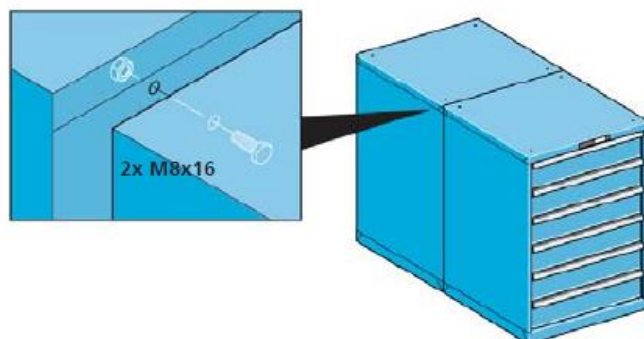
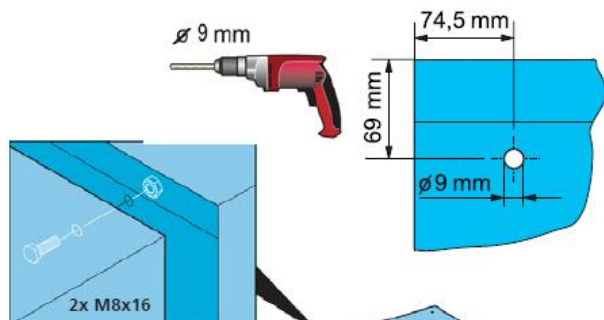
ARMADI PORTAUTENSILI

istruzioni di montaggio, uso e manutenzione

7 FISSAGGIO ARMADI FIANCO/FIANCO - SCHIENA/SCHIENA - SOVRAPPosti (massimo 1 armadio)

Utilizzando 2 viti M8x16 (escluse), rondelle e 2 dadi si possono unire gli armadi fra loro praticando 2 fori diam. 9 mm ad una distanza di mm. 74,5 di larghezza e a mm. 69 di altezza rispetto al corpo dell'armadio.

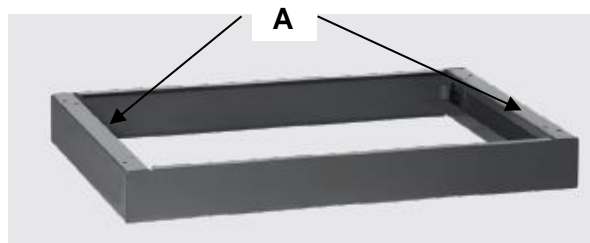
Per armadi sovrapposti togliere l'eventuale zoccolo dell'armadio superiore e dopo averli posizionati fissarli con 4 viti M8x16 (escluse), rondelle e 4 dadi ai 4 lati della base.



8 MONTAGGIO ZOCOLI

AVVERTENZE: per il montaggio degli zoccoli è necessario togliere tutti i cassetti. Si può procedere solo su scocca vuota.

* Lo zoccolo è composto da 2 elementi staccati. Sollevare prima l'armadio con il carrello elevatore e fissare i 2 elementi laterali (A) alla scocca, con vite 8x16 e rondella. Incastrare allo zoccolo i 2 elementi frontale e posteriore



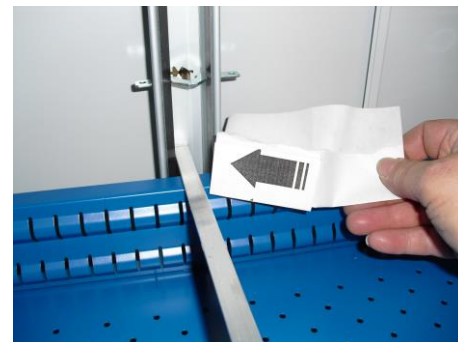
9 MONTAGGIO CAPPELLI CON GOMMA LISCIA PRESSOFUSA

Fissare, con il biadesivo predisposto sui lati, il tetto in lamiera sul cielo dell'armadio, con il bordo in basso verso la parte frontale.



10 SBLOCCO CASSETTI (chiavi perse, asta bloccata)

Utilizzare una "lama" da inserire nella fessura tra i cassetti per raggiungere l'asta verticale e farla scattare



ARMADI PORTAUTENSILI

istruzioni di montaggio, uso e manutenzione

INFORMAZIONI

PORTATA MASSIMA ARMADI: **Kg.4800**

PORTATA MASSIMA CARRELLO: **Kg. 400**

PORTATA CASSETTI E PIANI **valida solo con fissaggio a terra.**

Tutte le portate sono valide con carichi uniformemente distribuiti.

Cassetti portata **Kg. 75** dimensioni utili mm. 600 x 600

Art.	H. Frontale mm.	H.Utile mm.
AH320	75	57
AH321	100	82
AH322	125	107
AH325	150	132
AH327	200	182
AH313	300	282

Cassetti portata **Kg. 75** dimensioni utili mm. 900 x 600

Art.	H. Frontale mm.	H.Utile mm.
AH429	75	57
AH430	100	82
AH431	125	107
AH432	150	132
AH434	200	182
AH448	300	282

Cassetti portata **Kg. 200** dimensioni utili mm. 600 x 600

Art.	H. Frontale mm.	H.Utile mm.
AH420	75	57
AH421	100	82
AH422	125	107
AH425	150	132
AH427	200	182
AH413	300	282

Cassetti portata **Kg. 200** dimensioni utili mm. 900 x 600

Art.	H. Frontale mm.	H.Utile mm.
AH529	75	57
AH530	100	82
AH531	125	107
AH532	150	132
AH534	200	182
AH548	300	282

Ripiani estraibili - Portata **Kg 75**

Art	Ingombro in altezza	Dimensioni mm.
AH315GC	mm. 75	600 X 600

Ripiani regolabili – Portata **Kg 75**

Art	Ingombro in altezza	Dimensioni utili mm.
AH312GC	mm. 75	662 x 625

Zoccoli infocabili

Art	Dimensioni mm.	Descrizione
AH528	715 X 695 X 100	Per armadi mm. 717 x 725
AH524	1021 X 695 X 100	Per armadi mm. 1023 x 725