

**MODULO PORTAPALLET**

DESTINATARIO \_\_\_\_\_

ALL'ATTENZIONE DI \_\_\_\_\_

DATA \_\_\_\_\_

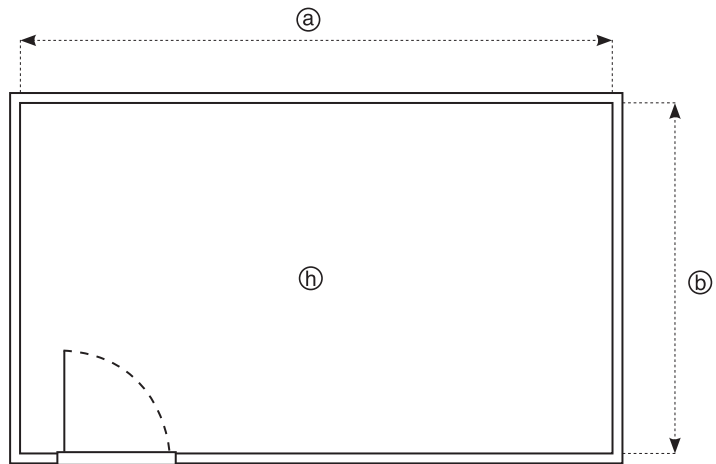
MITTENTE \_\_\_\_\_

**PIANTA DEL LOCALE**

lunghezza parete (a) \_\_\_\_\_

lunghezza parete (b) \_\_\_\_\_

altezza locale (h) \_\_\_\_\_



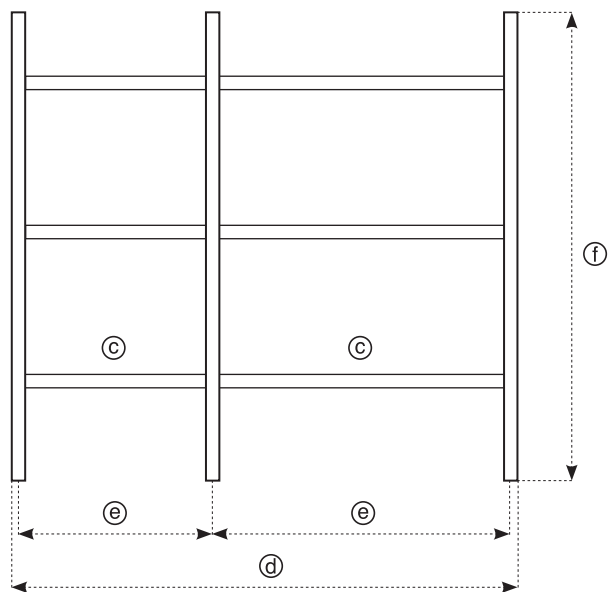
**PROSPETTO DI ESEMPIO**

portate livelli (c) \_\_\_\_\_

base modulo (d) \_\_\_\_\_

base singolo modulo (e) \_\_\_\_\_

altezza modulo (f) \_\_\_\_\_



Bancale kg:

\_\_\_\_\_

larghezza Bancale ⑨

\_\_\_\_\_

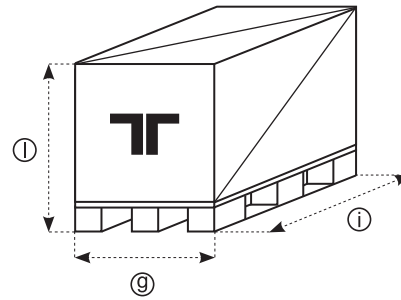
profondità Bancale ①

\_\_\_\_\_

altezza Bancale ①

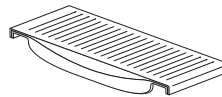
\_\_\_\_\_

Bancale

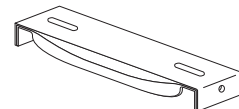


**ACCESSORI**

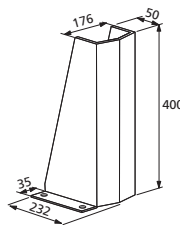
Pianetto



Rompitratta



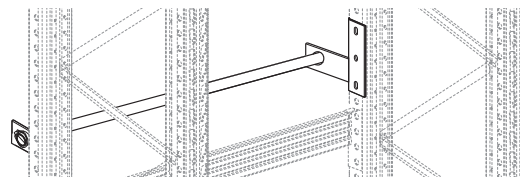
Paracolpi



Targa



Ferma Pallet



Rete Posteriore

