

**MODULO CANTILEVER**

DESTINATARIO \_\_\_\_\_

ALL'ATTENZIONE DI \_\_\_\_\_

DATA \_\_\_\_\_

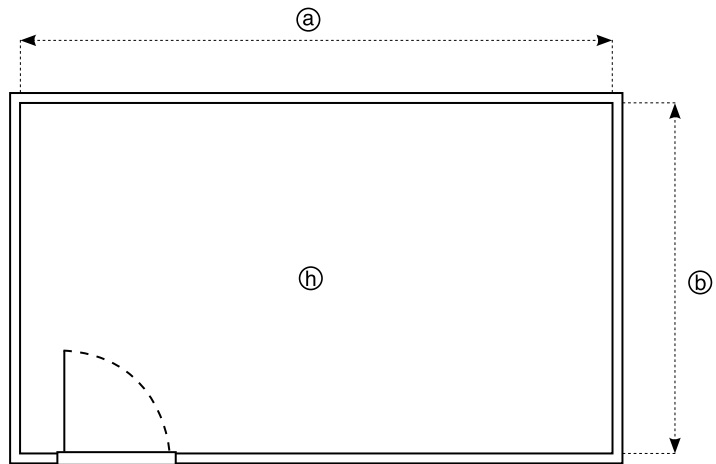
MITTENTE \_\_\_\_\_

**PIANTA DEL LOCALE**

lunghezza parete (a) \_\_\_\_\_

lunghezza parete (b) \_\_\_\_\_

altezza locale (h) \_\_\_\_\_

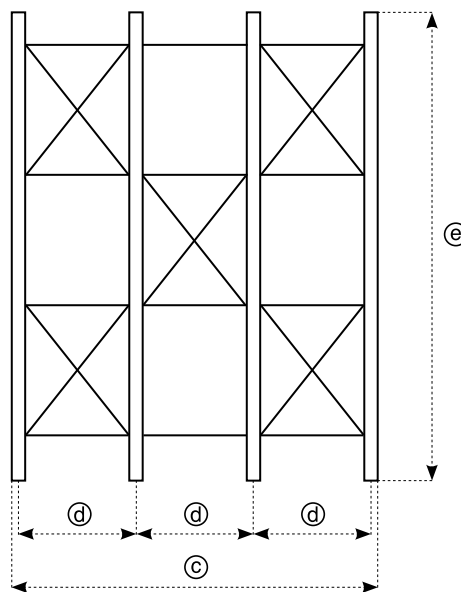


**PROSPETTO CANTILEVER**

base modulo (c) \_\_\_\_\_

base singolo modulo (d) \_\_\_\_\_

altezza modulo (e) \_\_\_\_\_



**MONOFRONTE**

portata mensola kg:

---

profondità Cantilever ①

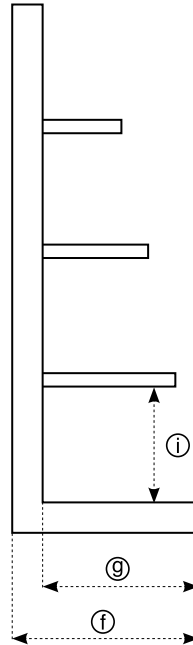
---

profondità base/mensola ②

---

interasse mensole ③

---



**BIFRONTE**

portata mensola kg:

---

profondità Cantilever ①

---

profondità base/mensola ②

---

interasse mensole ③

---

