

CARRELLO PORTACONTENITORI

istruzioni di montaggio



SEQUENZA DI MONTAGGIO

1

MONTAGGIO RUOTE

Fissare le ruote alla base ognuna con 4 viti TE 8x16, dado e rondella 8x24.



ART.1=n.16



ART.2=n.16



ART.3=n.16



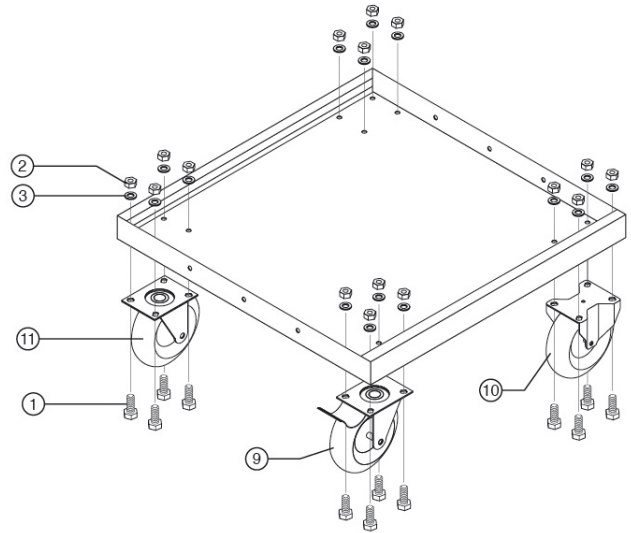
ART.9=n.1



ART.10=n.2



ART.11=n.1



2

MONTAGGIO FIANCHI

Collegare i 2 fianchi alla base, ognuno con 3 viti 8x20 dado e rondella 8x16.



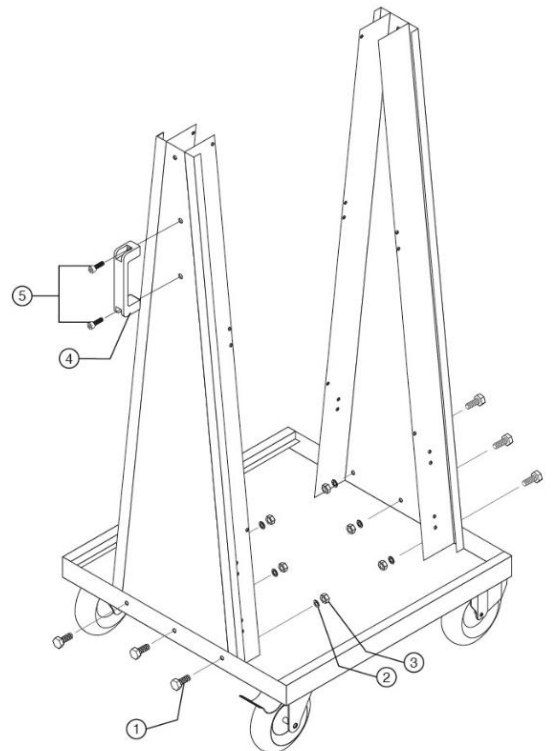
ART.1=n.6



ART.2=n.6



ART.3=n.6



TECNOTELAI SRL

3

MONTAGGIO PANNELLI

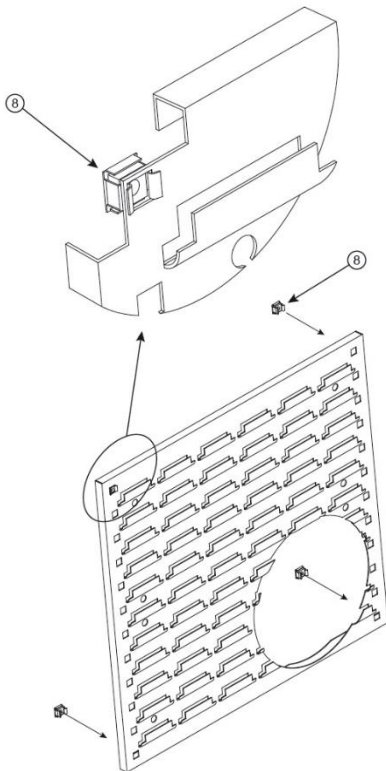
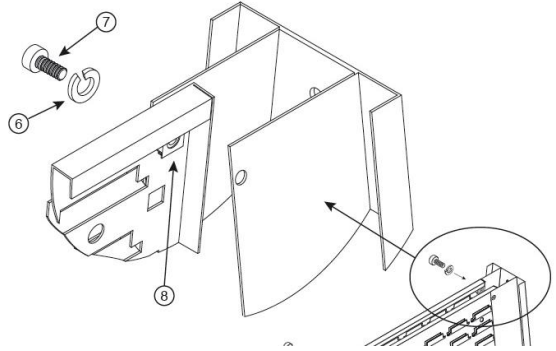
Iniziare il montaggio di 2 pannelli nella parte inferiore dei fianchi, fissandoli ognuno con 4 viti 6x12, dadi a scatto quadrati e rondelle grover di 6x12. Proseguire con i 2 pannelli superiori che vanno collegati sia ai fianchi che ai pannelli inferiori.



ART.6=n.12

ART.7=n.12

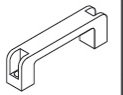
ART.8=n.12



4

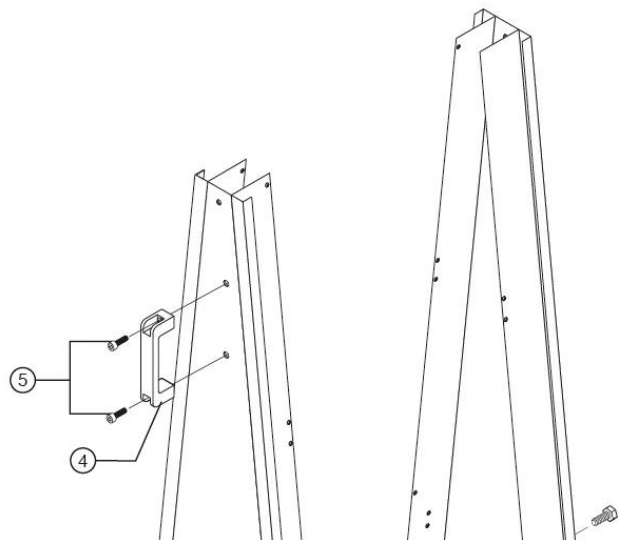
MONTAGGIO MANIGLIA

Deve essere fissata nel fianco che ha 2 ruote girevoli di cui 1 frenante e avvitata con 2 viti a brugola 8x25.



ART.4=n.1

ART.5=n.2



TECNOTELAI SRL