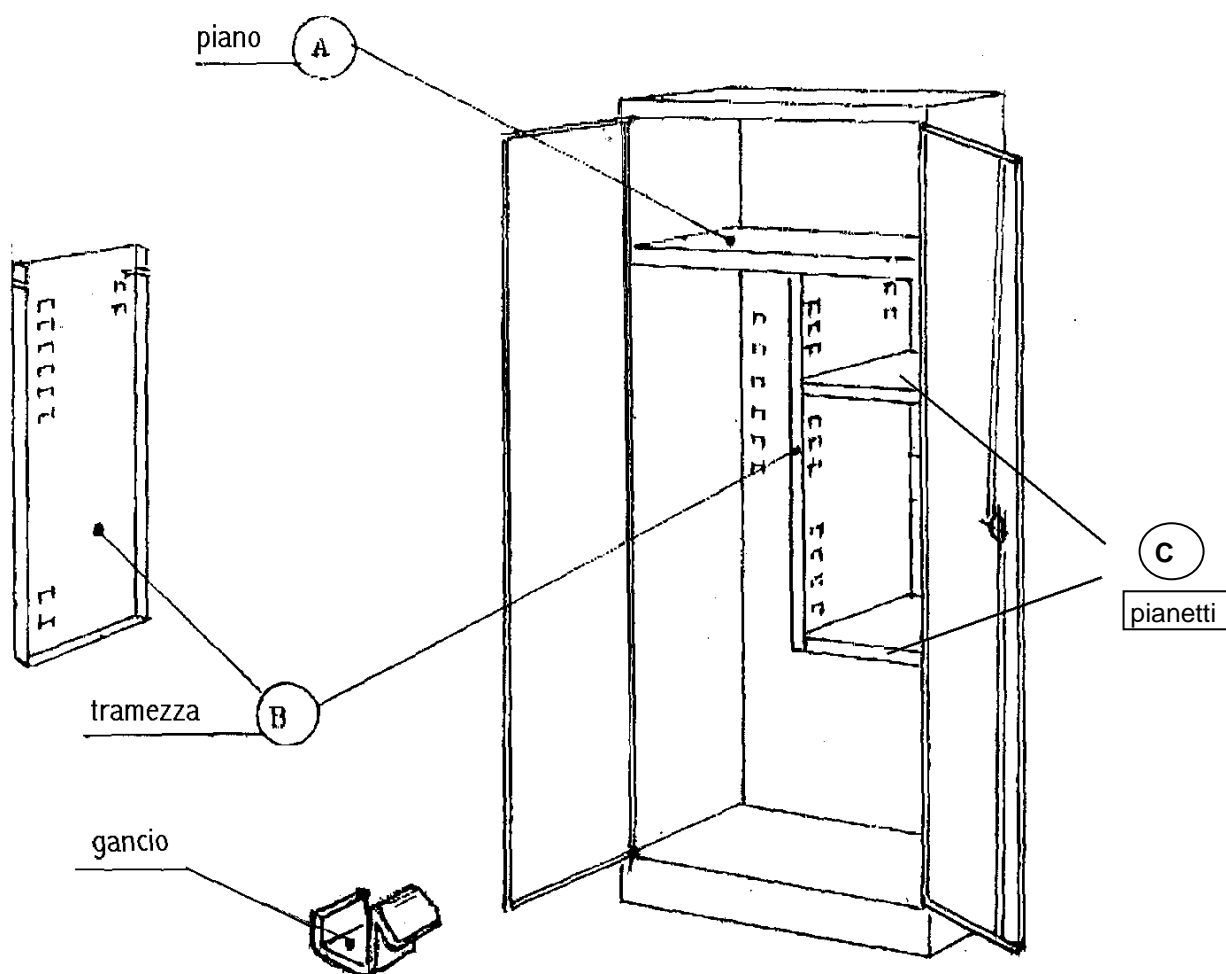


KIT PORTASCOPE

istruzioni di montaggio



- 1 Montare il piano **A** all'altezza desiderata utilizzando le linguette nella parte posteriore e 2 ganci in quella anteriore.
- 2 Inserire ruotando, la tramezza **B** sotto al piano **A**.
- 3 Montare i 2 pianetti **C**, 1 tutto sul fondo e 1 all'altezza desiderata, con 1 gancio nell'angolo esterno anteriore e con le linguette negli altri 3 angoli. Prima di inserirli forzare leggermente con un cacciavite le alette della tramezza per agevolare l'aggancio.



TECNOTELAI SRL