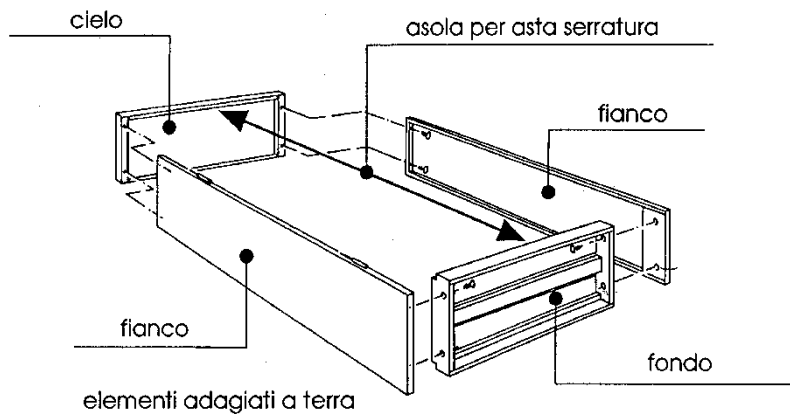


ARMADI SMONTABILI

istruzioni di montaggio



N.B.: accessori nel collo del cielo e fondo.

1 Disporre a terra il fondo con l'asola per asta serratura rivolta verso l'alto.

2 Predisporre i fianchi con tutte le viti appena impuntate e le cerniere rivolte verso l'alto.

3 Incastrare i fianchi nel fondo e stringere completamente le 2+2 viti inferiori di 8x16 a brugola.

4 Disporre il cielo con l'asola per asta serratura rivolta verso l'alto e fissarlo ai fianchi con le 2+2 viti superiori di 8x16 a brugola.

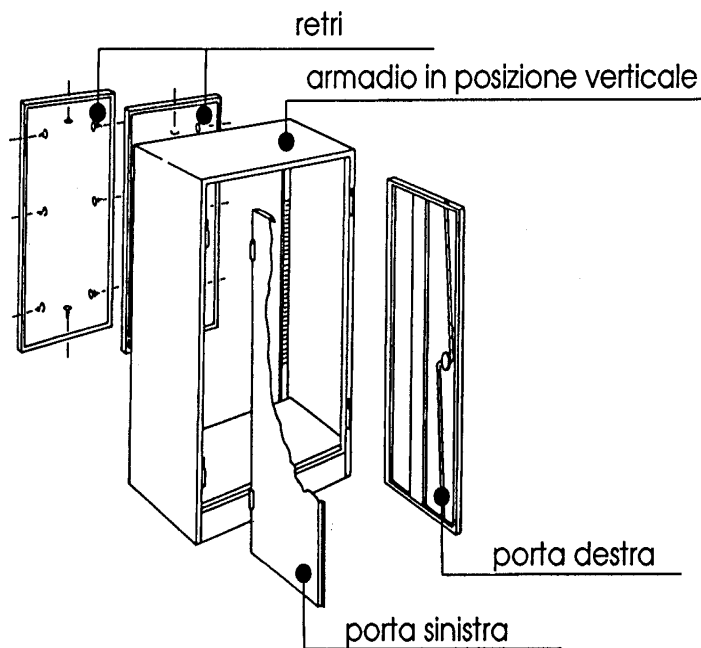
5 Verificare l'armadio e inserire i retri fissandoli con 13 tappi di plastica per gli armadi 5 alti mm. 2000 e con 10 tappi per gli armadi alti mm. 1000. Inserire manualmente i perni nelle asole del dorso e del fianco e con l'utilizzo di un martello esercitare una adeguata pressione tale da rompere le lamelline e bloccare l'incastro.

Per il montaggio si fissa prima il retro al fianco, poi i due retri fra di loro e infine l'altro retro all'altro fianco.

6 Infilare le ante nelle cerniere.

7 Le chiavi sono fissate all'interno della serratura.

8 Posizionare i 4 ganci nelle asoline all'altezza desiderata e inserire i piani mobili. I ganci si trovano nei pacchi dei piani.



TECNOTELAI SRL