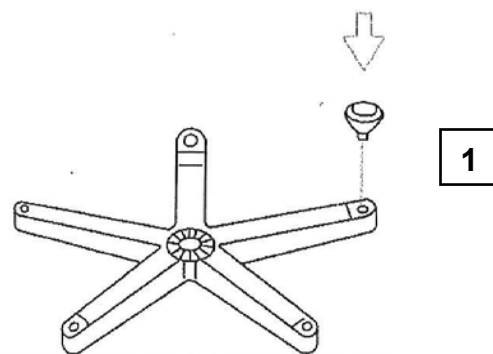


SGABELLI ART.1753-1755-1757

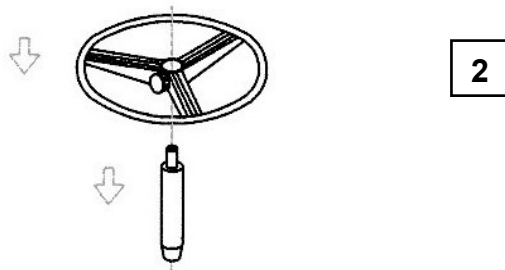
istruzioni di montaggio



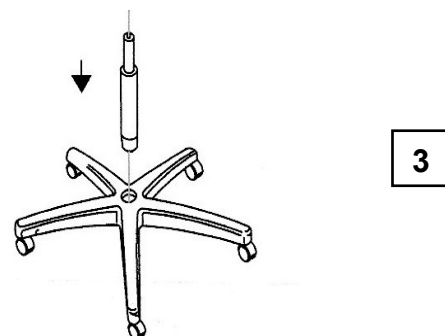
- 1** Inserire a pressione i pattini o le ruote nella base



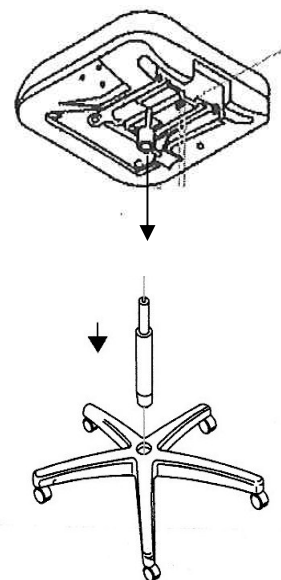
- 2** Infilare il cerchio poggiapiedi nel movimento a gas



- 3** Inserire il movimento, con o senza cerchio poggiapiedi, nella base



4 Inserire il sedile nella colonna già montata



5 Inserire lo schienale (completo di meccanismo) sotto al sedile e fissare con il pomello

Pomello



5

