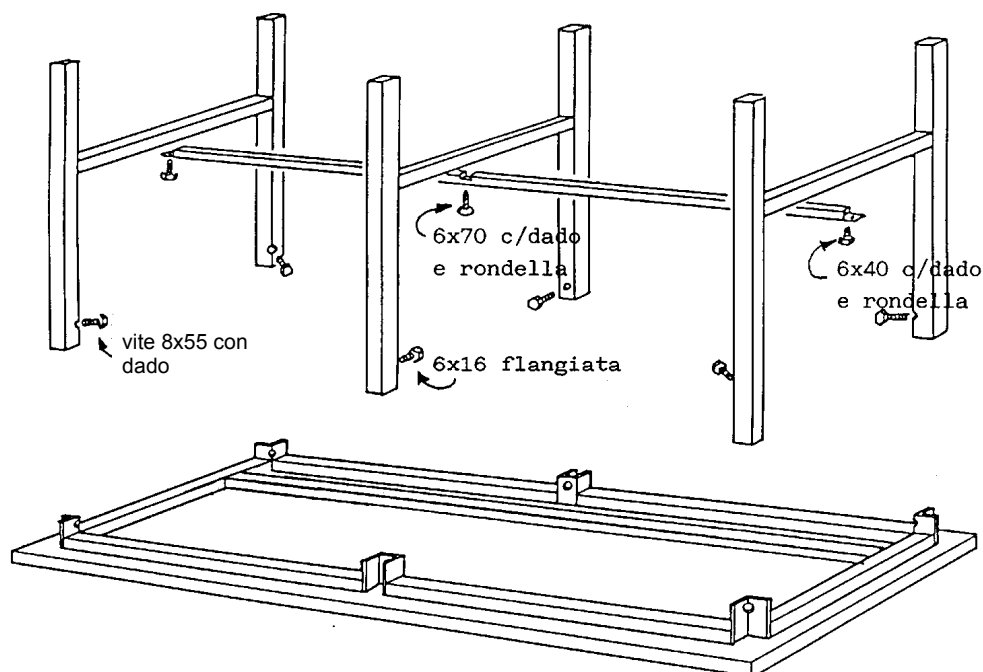


TAVOLI SMONTABILI ART. BM372-BM438

istruzioni di montaggio



1

MONTAGGIO STRUTTURA.

Posizionare a terra il piano con telaio collegato. Fissare le fiancate laterali al telaio, ognuna con 2 viti TE 8x55 e dado, quella centrale con 2 viti flangiata 6x16 **senza stringere**.

2

MONTAGGIO CASSETTO ART. BL362.

Capovolgere il tavolo. Sfilare il cassetto e posizionare la scocca sul telaio nella posizione desiderata. Praticare 4 fori con una punta di 5 e fissare utilizzando 4 viti autofilettanti per truciolare di 6x50 testa svasata.

Nel caso in cui la posizione coincida con la vite utilizzata per fissare il telaio al piano, bisogna sfilarla e riutilizzarla per il fissaggio della scocca.



3

MONTAGGIO TRAVERSO DI COLLEGAMENTO PER ART. BM372.

Raddrizzare la struttura e collegare il traverso alle fiancate utilizzando 2 viti TE 6X40 con dado e 2 rondelle 6x12 per le fiancate laterali e 1 vite TE 6X70 con dado e 1 rondella 6x12 per quella centrale.

Stringere definitivamente tutte le viti del tavolo.

4

MONTAGGIO SOTTOPIANO PER ART. BM438.

Raddrizzare la struttura e appoggiare il sottopiano ai traversi delle fiancate avendo cura che la staffa ad "U" si incastrino nella fiancata centrale. Fissare le fiancate con 3 viti TE 6x40 con dado e rondella.

Stringere definitivamente tutte le viti del tavolo.

