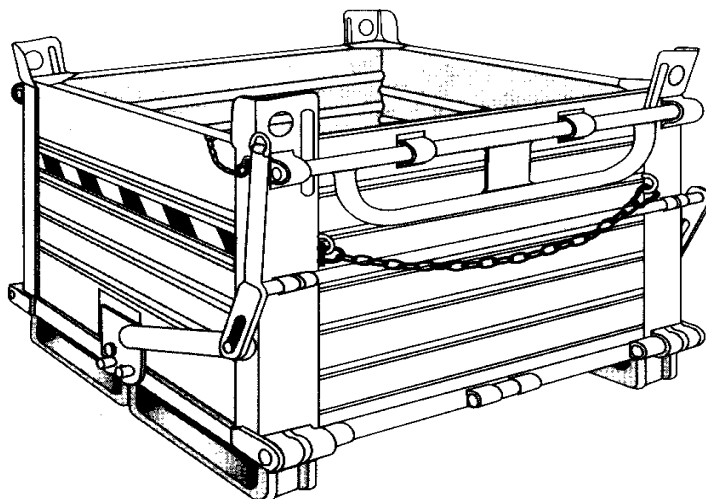


CONTENITORE FONDO APRIBILE 0164

norme d'uso e manutenzione



Leggere attentamente le istruzioni contenute in questo manuale, prima di procedere alla messa in servizio dell'attrezzatura e prima di eseguire qualsiasi operazione con la stessa. Per ottenere la massima affidabilità durata e le migliori prestazioni, si consiglia di seguire scrupolosamente tutte le istruzioni.

Il manuale costituisce parte integrante dell'attrezzatura, deve essere conservato con cura e deve accompagnare la stessa qualora questa venga ceduta ad un nuovo utilizzatore.

Ferme restando le caratteristiche tecniche principali e di sicurezza, la ditta costruttrice, per ragioni di continua evoluzione tecnica e tecnologica, si riserva il diritto di apportare, senza preavviso, modifiche all'attrezzatura, senza per questo incorrere in alcuna sanzione.



Questo simbolo di pericolo richiama l'attenzione su importanti istruzioni inerenti la sicurezza; l'operatore è il primo destinatario di queste informazioni e ha la responsabilità del rispetto delle stesse non solo da parte sua, ma anche da parte di altre persone esposte ai rischi dell'attrezzatura.

SI DECLINA OGNI RESPONSABILITA' IN CASO DI:

*Modifiche apportate senza l'approvazione e il benestare del fabbricante.

*Uso di accessori non previsti dal fabbricante.

*Uso improprio dell'attrezzatura e mancata attenzione da parte dell'operatore alle istruzioni qui indicate e alle precauzioni basilari di prudenza.

*Mancata effettuazione della manutenzione e delle verifiche periodiche ai componenti più importanti.

*Utilizzo dell'attrezzatura da parte di personale non idoneo o con capacità psicofisiche inadeguate

NORME PRINCIPALI E GENERALI DI SICUREZZA



L'attrezzatura deve essere azionata soltanto da personale esperto e sempre dal posto di guida del carrello elevatore.

Non sostare nelle vicinanze dell'attrezzatura quando questa è utilizzata.

Non privare mai l'attrezzatura, neppure momentaneamente, dei dispositivi di sicurezza e protezione.

Qualsiasi operazione di pulizia, di manutenzione, regolazione o verifica deve essere effettuata con l'attrezzatura a terra su superficie piana e staccata dalle forche del carrello elevatore.

Non superare mai la portata massima consentita dal contenitore.

Verificare che la portata del carrello elevatore sia adeguata al carico sollevato (peso del contenitore più portata ammessa).

Operare con il carrello elevatore solo su terreno sufficientemente piano e in buone condizioni di stabilità.

Quando l'attrezzatura è lasciata incustodita verificare sempre che il terreno o il pavimento non abbiano pendenze pericolose tali da pregiudicarne la stabilità.

CARATTERISTICHE TECNICHE

ARTICOLO	DIMENSIONI (mm)					PESO (kg)	PORTATA (kg)	APERTURA MAX (mm)	LUNGHEZZA FORCHE (mm)
	A	B	C	D	E				
0164	1500	1000	690	110	110	÷225	2000	445	1200

Sovrapponibilità 1 + 2

DICHIARAZIONE DI CONFORMITA'


TECNOTELAI®

La ditta Tecnotelai Srl
Via Bonazzi, 4
40013 Castel Maggiore (BO)

Dichiara che il contenitore

Marca: Tecnotelai
Tipo: 0164

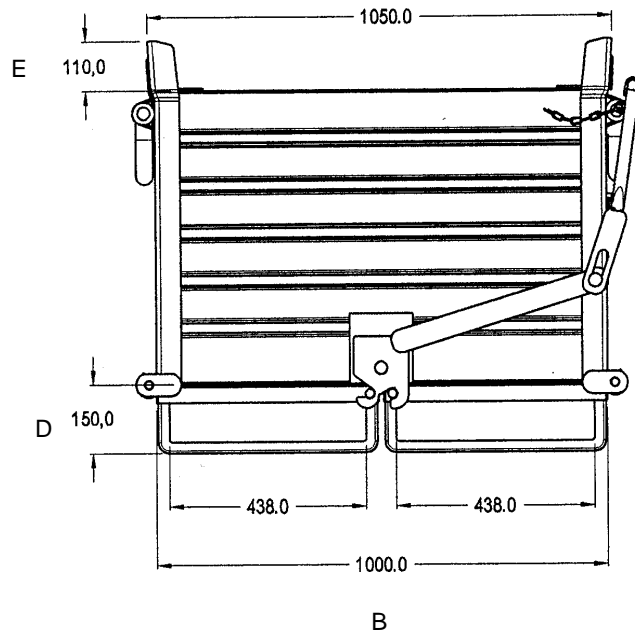
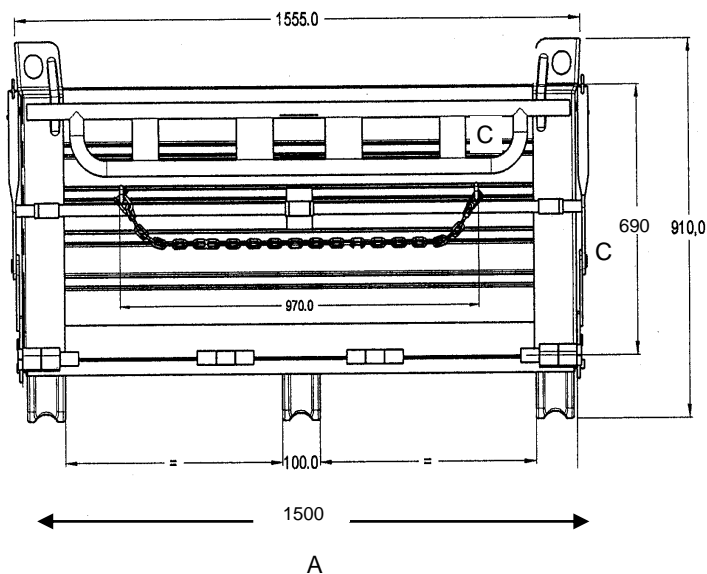
E' conforme alle disposizioni della direttiva 2006/42/CE

Castel Maggiore,

Tecnotelai Srl

Via Bonazzi, 4 - 40013 Castel Maggiore (BO)
Tel. +39 051 700096 (10 linee) - Fax +39 051 0822139

TECNOTELAI SRL



CONDIZIONI E LIMITI D' USO

I contenitori a fondo apribile sono stati progettati e realizzati per la raccolta di rottami e sfridi di ogni genere in prossimità dei punti di lavoro, il loro trasporto e il successivo scarico in appositi cassoni. L'attrezzatura può essere movimentata con ogni tipo di carrello a forche regolabili che abbia una portata superiore a quella del carico sollevato (peso a vuoto dell'attrezzatura più portata ammessa).

ACCORGIMENTI E DISPOSITIVI DI SICUREZZA

Sull'attrezzatura sono stati predisposti alcuni accorgimenti, o dispositivi di sicurezza, che salvaguardano l'operatore e le altre persone dai pericoli derivanti dal funzionamento e dall'uso della stessa. Durante il trasferimento dall'officina al punto di scarico:

- 1) assicurarsi che i dispositivi di fissaggio dei fondelli siano ben agganciati.
- 2) assicurarsi che la leva il cui azionamento determina l'apertura dei fondelli, sia bloccata con l'inserimento dell'apposito anello.
- 3) tenere le forche appena sollevate e quindi con il contenitore nella posizione più bassa possibile.
- 4) effettuare gli spostamenti sempre con i montanti di sollevamento inclinati all'indietro
- 5) è fatto divieto assoluto di apporre modifiche di qualsiasi natura ai prodotti. Tali azioni possono gravemente compromettere la sicurezza dell'attrezzatura e la relativa funzionalità e faranno decadere immediatamente ogni tipo di garanzia

NORME E PRECAUZIONI DI SICUREZZA

- *L'uso dell'attrezzatura è consentito esclusivamente ad operatori adeguatamente preparati.
- *E' vietato utilizzare l'attrezzatura su terreni non adeguati e in particolare con pendenze superiori a quelle previste dall'uso del carrello elevatore.
- *Affrontare eventuali rampe o lievi pendenze sempre con il carico a monte.
- *Qualora si rendesse necessario, indossare dispositivi di protezione individuali quali guanti ecc.
- *Durante il lavoro l'operatore deve frequentemente controllare che nessuno si avvicini al carrello elevatore; allontanare qualsiasi persona prima di mettere in funzione lo stesso.
- *Non sovraccaricare il contenitore (vedere portata massima nel capitolo Caratteristiche Tecniche).
- *E' severamente vietato manomettere i dispositivi di sicurezza.
- *Verificare periodicamente (mensilmente) il funzionamento e l'integrità dei dispositivi di sicurezza (dispositivi di aggancio fondelli, leva di apertura fondelli e catena di sicurezza).
- *Prima di abbinare l'attrezzatura al carrello elevatore occorre verificare che lo stesso abbia caratteristiche di sollevamento idonee.
- *L'abbinamento dell'attrezzatura al carrello deve essere effettuato secondo le istruzioni del costruttore (la portata del carrello deve essere adeguata al carico sollevato, cioè il peso del contenitore più la portata ammessa); la ditta non si assume responsabilità per collegamenti difformi da quelli indicati.
- *Qualsiasi operazione di manutenzione, riparazione o pulizia deve essere effettuata con il contenitore a terra staccato dal carrello.

MESSA IN SERVIZIO

CONTROLLI DA ESEGUIRE SUL CONTENITORE

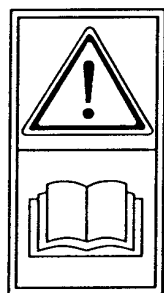
Prima di procedere alla prima messa in servizio effettuare le seguenti operazioni:

- 1) Verificare l'integrità e il corretto funzionamento dei dispositivi di sicurezza del contenitore.
- 2) Verificare l'integrità della catena di sicurezza.
- 3) Verificare l'integrità della struttura del contenitore, in particolare i fondelli e le maniglie di inforcazione.

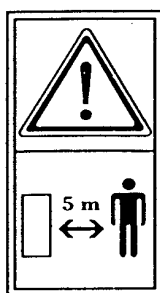
USO IN CONDIZIONI DI SICUREZZA

PANNELLI MONITORI

I pannelli monitori applicati sull'attrezzatura richiamano l'attenzione su alcuni aspetti dei pericoli che comporta l'utilizzo della stessa. Qui sotto sono riportati i vari pittogrammi e i rispettivi significati.



E' obbligatorio leggere attentamente l'intero manuale prima di operare con l'attrezzatura.



Non lasciare avvicinare nessuno all'attrezzatura ad una distanza minima di 5 metri.

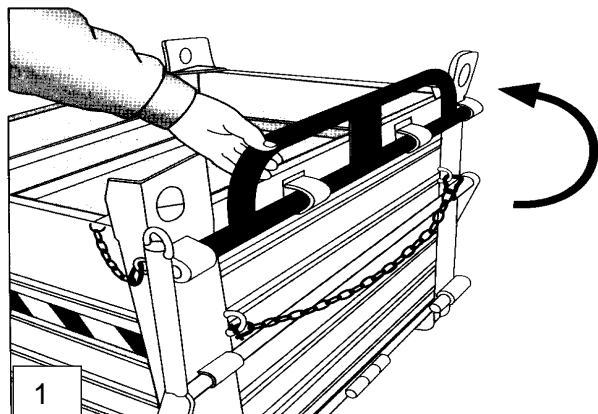


Pericolo di schiacciamento degli arti superiori: non fare avvicinare nessuno all'attrezzatura in condizioni di lavoro.

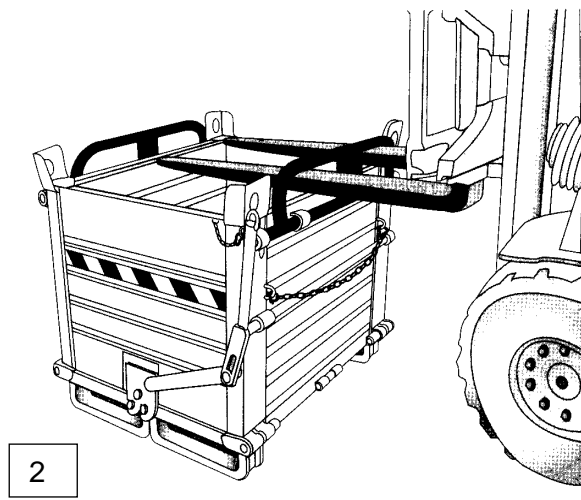
VERIFICHE PERIODICHE

Periodicamente (ad intervalli di tempo dipendenti dalla frequenza con cui l'attrezzatura viene utilizzata) e dopo un periodo di inattività prolungato, si consiglia di effettuare le verifiche elencate nel paragrafo "CONTROLLI DA ESEGUIRE"

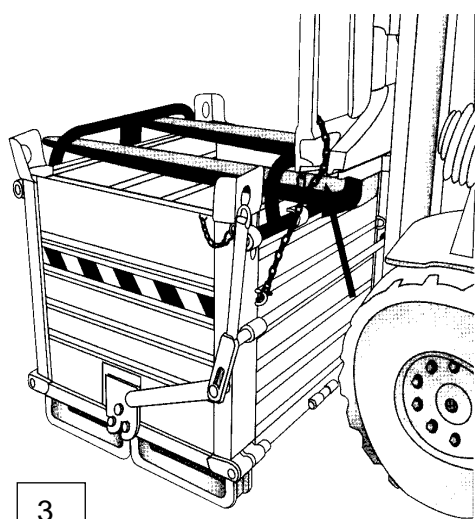
UTILIZZO DELL'ATTREZZATURA



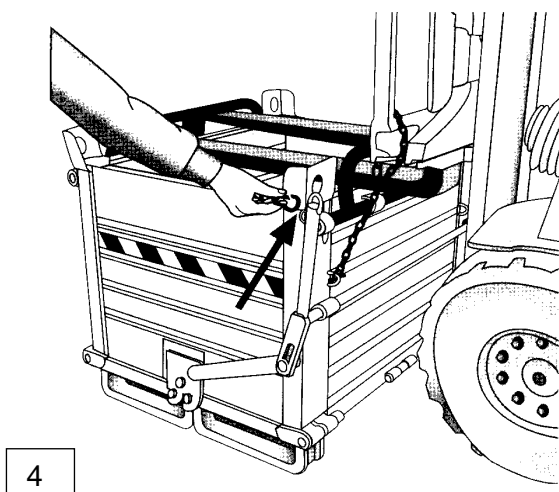
1 Sollevare le maniglie di inforcazione.



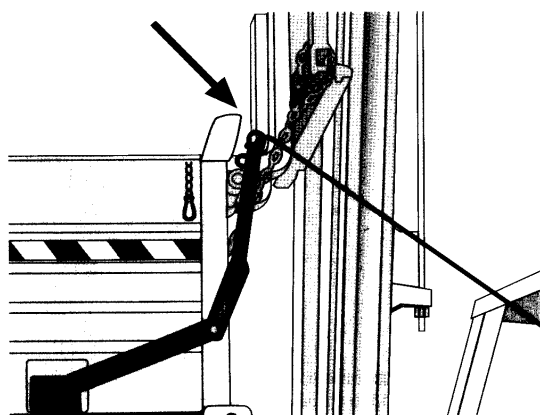
2 Posizionare le forche nelle maniglie di inforcazione



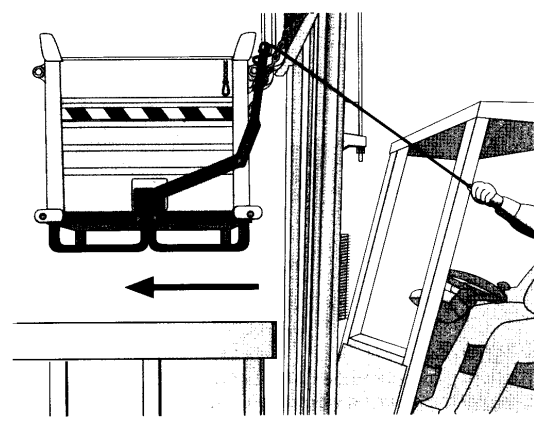
3 Agganciare la catena al carrello.



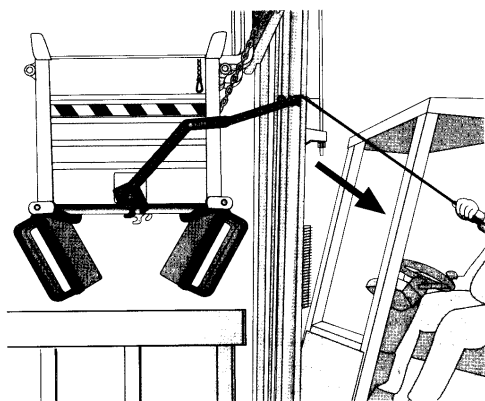
4 Togliere il moschettone di sicurezza



5 Posizionare il tirante o cordino di sgancio

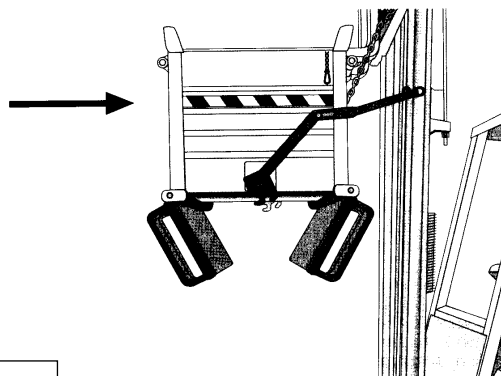


6 Sovrapporre il contenitore sul cassone di scarico



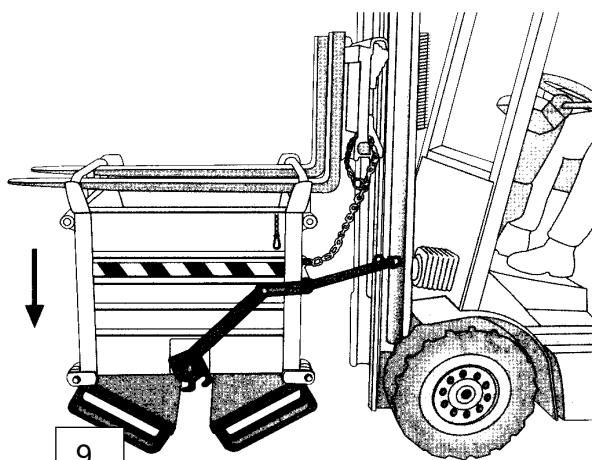
7

Tirare e sganciare la leva di blocco fondelli



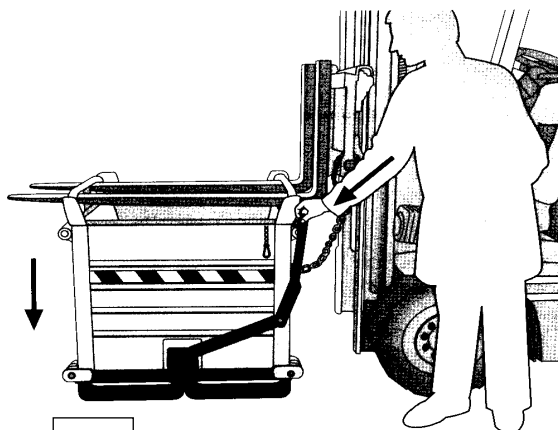
8

Uscire dalla zona di scarico



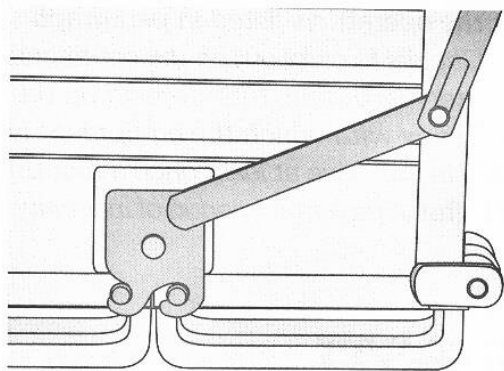
9

Abbassare a terra le forche fino alla completa chiusura dei fondelli



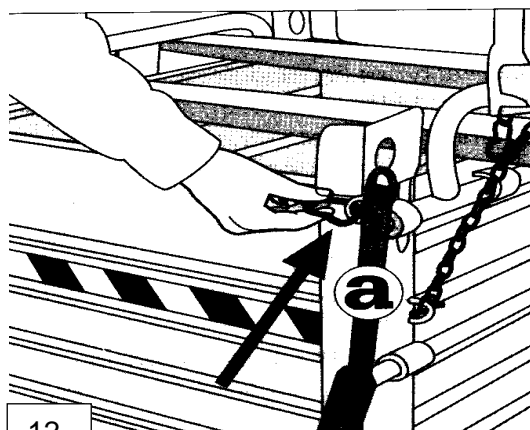
10

Riagganciare manualmente la leva di sgancio



11

Controllare che i dispositivi di fissaggio dei fondelli siano agganciati



12

Bloccare la leva (a) d'apertura fondelli con il moschettone di sicurezza.

ANALISI GUASTI

Qui di seguito vengono segnalati alcuni possibili guasti che si possono verificare e si suggeriscono i relativi controlli.

Tutte le operazioni di seguito riportate devono essere fatte a terra e con il contenitore sganciato del carrello elevatore.

1) I FONDELLI DEL CONTENITORE NON SI APRONO

* controllare il dispositivo di aggancio fondelli e il sistema di leve che determinano l'apertura