

# CARRELLO PORTACONTENITORI

## Istruzioni di montaggio



### AVVERTENZE

- Non utilizzare su suoli in pendenza, pavimenti cedevoli o con dislivelli.
- Non appoggiarsi o salire sul piano del carrello in modo da evitare il piegamento della base.
- Verificare sempre il corretto incastro dei contenitori al pannello.
- Non superare la portata del carrello di Kg. 300
- Per la pulizia del carrello utilizzare un panno leggermente bagnato e un detergente non aggressivo.

Il mancato rispetto delle istruzioni e avvertenze solleva il fornitore da responsabilità e danni arrecati a persone o cose

### SEQUENZA DI MONTAGGIO

#### 1 MONTAGGIO RUOTE

Fissare le ruote alla base ognuna con 4 viti TE 8x16, dado e rondella 8x24.



ART.1=n.16



ART.2=n.16



ART.3=n.16



ART.9=n.1



ART.10=n.2



ART.11=n.1

#### 2

#### MONTAGGIO FIANCHI

Collegare i 2 fianchi alla base, ognuno con 3 viti 8x20 dado e rondella 8x16.



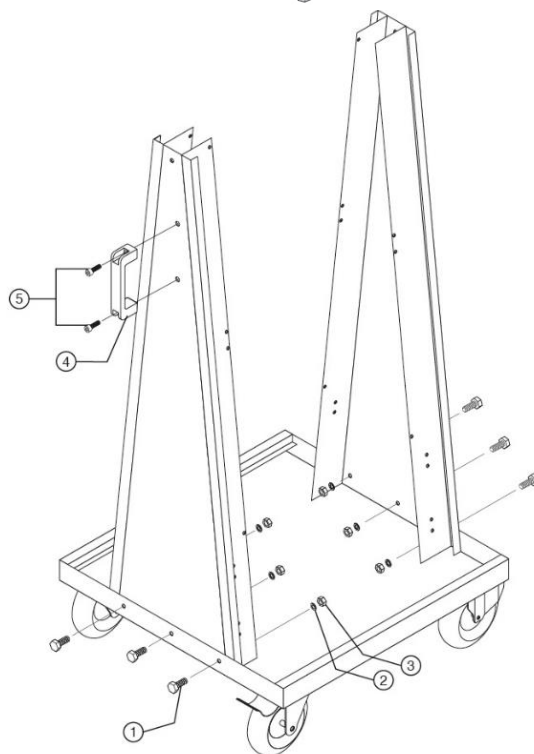
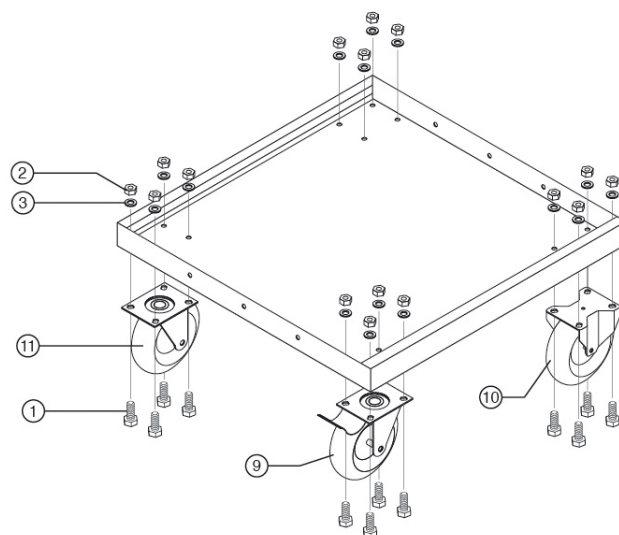
ART.1=n.6



ART.2=n.6



ART.3=n.6



TECNOTELAI SRL

# CARRELLO PORTACONTENITORI

## Istruzioni di montaggio

3

### MONTAGGIO PANNELLI

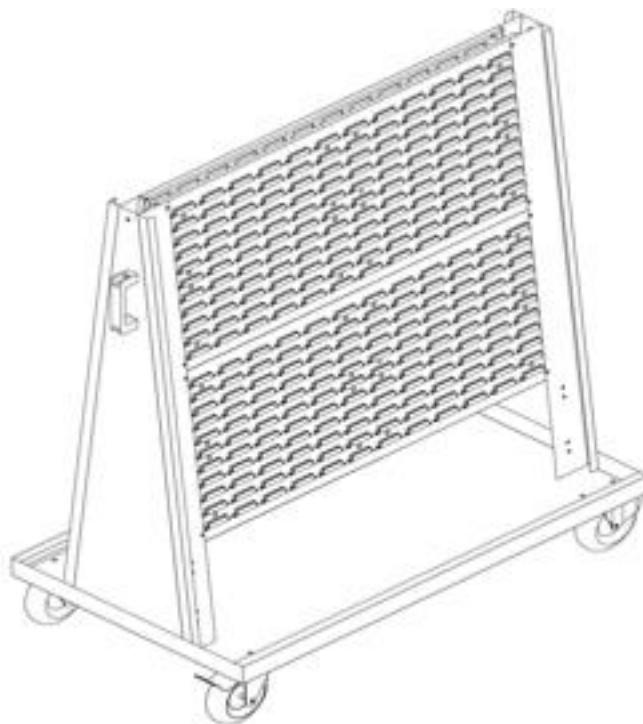
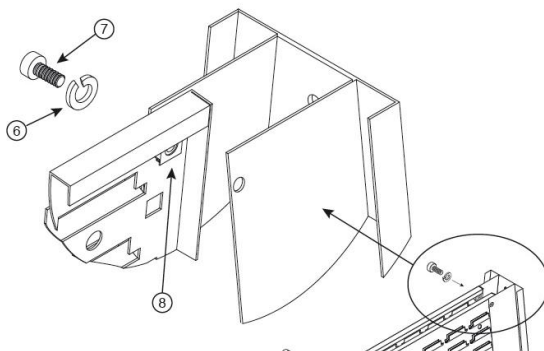
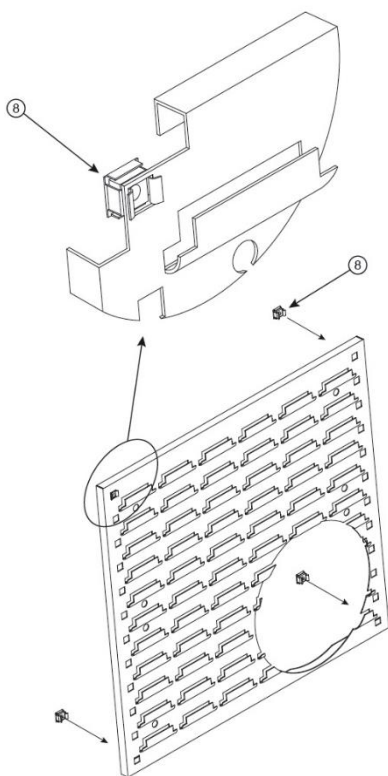
Iniziare il montaggio di 2 pannelli nella parte inferiore dei fianchi, fissandoli ognuno con 4 viti 6x12, dadi a scatto quadrati e rondelle grover di 6x12. Proseguire con i 2 pannelli superiori che vanno collegati sia ai fianchi che ai pannelli inferiori.



ART.6=n.12

ART.7=n.12

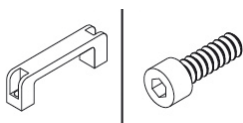
ART.8=n.12



4

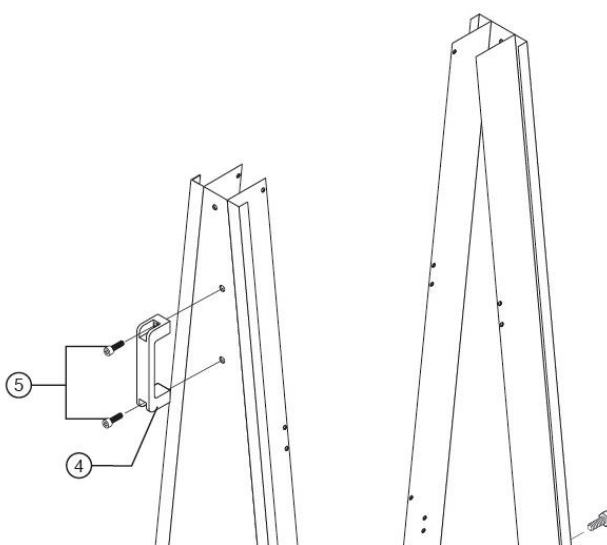
### MONTAGGIO MANIGLIA

Deve essere fissata nel fianco che ha 2 ruote girevoli di cui 1 frenante e avvitata con 2 viti a brugola 8x25.



ART.4 n.1

ART.5=n.2



TECNOTELAI SRL