

# BANCUTENSILI - PORTAUTENSILI

istruzioni di montaggio, uso e manutenzione



TECNOTELAI raccomanda la massima professionalità alla clientela ed un utilizzo conforme alle norme e alle caratteristiche esposte nel presente documento; i montaggi devono essere quindi eseguiti da personale esperto e qualificato

Le portate calcolate e la finitura dei materiali impiegati presuppongono un utilizzo del banco in ambiente interno, non aggressivo. L'utilizzo in ambiente esterno o ad elevato rischio di ossidazione fa decadere la garanzia sulle finiture superficiali. PRIMA DELL'UTILIZZO DEL BANCUTENSILE O DEL PORTAUTENSILE verificare i pavimenti, devono essere in buono stato d'uso e avere una consistenza adeguata alla portata del banco.

Durante il trasporto con traspallet i cassetti devono essere chiusi e la parte frontale deve essere rivolta verso l'operatore.

L'apertura e la chiusura dei cassetti deve essere fatta soltanto con un cassetto per volta.

Accertarsi che la chiave sia in posizione di apertura prima di chiudere i cassetti

Verificare periodicamente i corretti serraggi di tutti i bulloni e viti.

Non utilizzare il banco da lavoro nel caso in cui la struttura o il piano di lavoro siano danneggiati.

Non appoggiare materiali su un solo lato del piano di lavoro. Una disposizione sbilanciata potrebbe causare il ribaltamento del banco da lavoro

Non salire sul banco da lavoro e non utilizzarlo come scala

Per garantire la sicurezza dell'installazione, è necessario attenersi scrupolosamente a tutte le prescrizioni indicate nel documento

**TECNOTELAI** declina ogni responsabilità per danni a cose o persone derivanti da non corretta installazione o uso improprio del banco

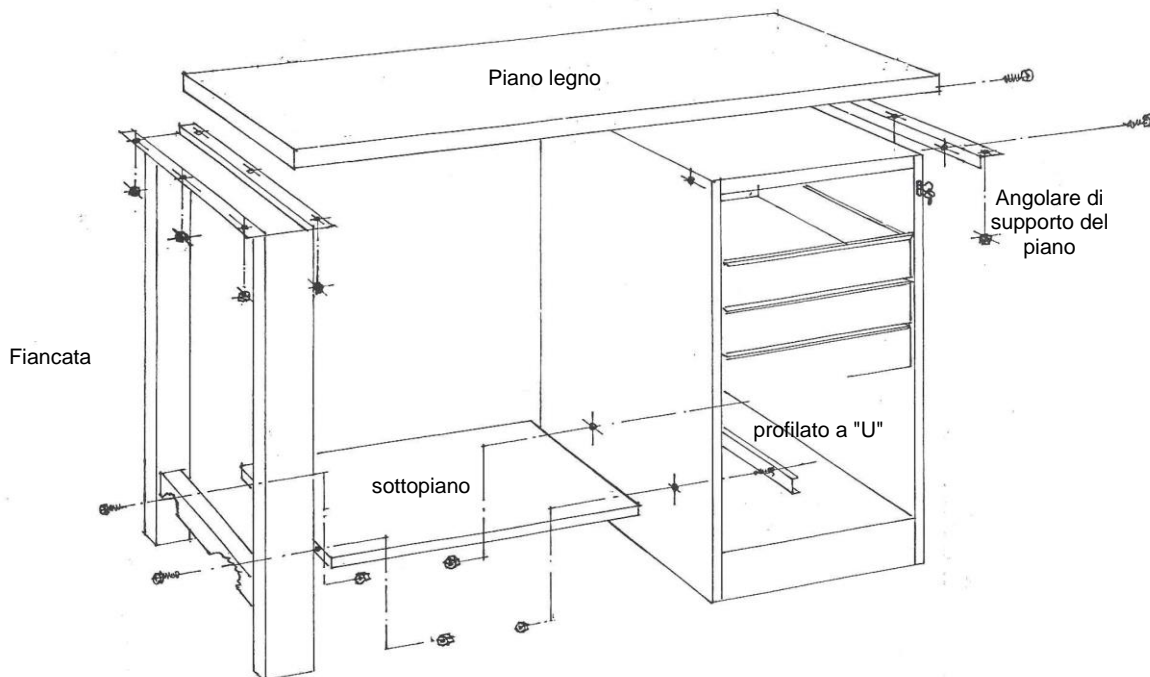
TECNOTELAI SRL

# BANCUTENSILI - PORTAUTENSILI

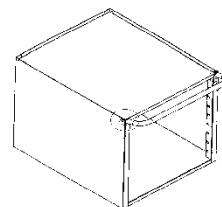
istruzioni di montaggio, uso e manutenzione

## MONTAGGIO BANCUTENSILI

Le cassettiere si montano sia a dx che a sx

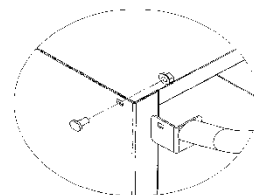


- 1 Fissare l'angolare di supporto del piano nei fori superiori del lato esterno della cassetteria con 2 viti TE 8x16 flangiate in corrispondenza dei dadi saldati all'interno.
- 2 Estrarre i cassetti in corrispondenza dei fori inferiori della cassetteria.
- 3 Inserire il profilato a "U" all'interno della cassetteria e, con 2 viti TE 8x16 flangiate, unirlo alla cassetteria e al sottopiano, quindi bloccare con 2 dadi di 8 e rondella; terminare il montaggio del sottopiano con il fissaggio della fiancata laterale utilizzando 2 viti TE 8x16 flangiate e 2 dadi a linguetta.
- 4 Appoggiare il piano di lavoro sulla struttura e infilare le viti 8x16 flangiate in corrispondenza dei fori della fiancata e/o dell'angolare di supporto del piano per avvitarle nelle bussole (già inserite nei piani).



- 5 A montaggio ultimato, verificare e stringere tutta la viteria.

- 6 **MONTAGGIO MANICO CARRELLO**  
All'interno del 1° o 2° cassetto è inserito il manico da fissare con 2 viti testa bombata 6x12.



TECNOTELAI SRL

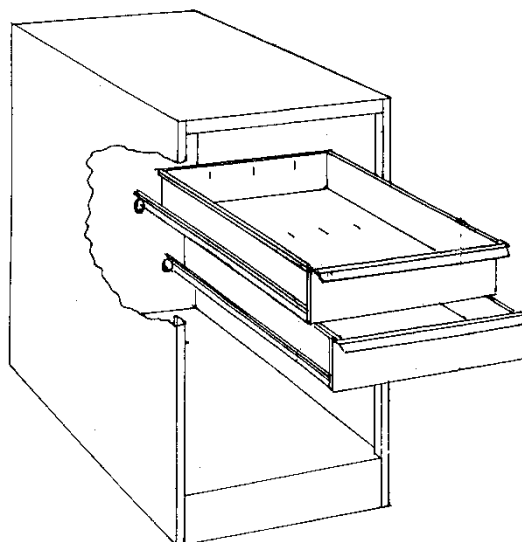
### USO CASSETTIERA

7

#### ESTRAZIONE CASSETTI.

Accertarsi che tutti i cassetti siano perfettamente chiusi, estrarre completamente il cassetto e sollevando leggermente la parte frontale, superare il 1° e il 2° arresto.

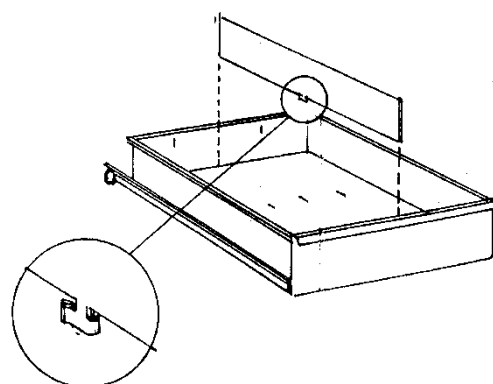
Per agevolare l'estrazione, dopo il 2° arresto chiudere la chiave per sbloccare il cuscinetto e riaprirlo dopo l'inserimento.



8

#### BLOCCAGGIO SEPARATORE ASOLATO.

Inserire il separatore nella posizione desiderata e torcere la linguetta passante nel fondo del cassetto



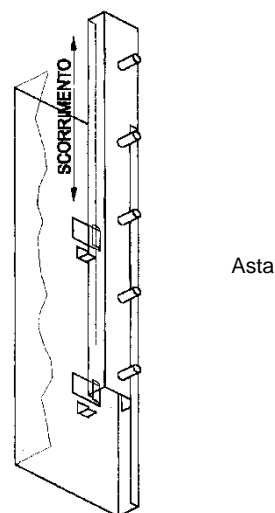
9

#### ANOMALIE NELLA APERTURA/CHIUSURA DEI CASSETTI CON ANTIRIBALTAMENTO.

\* Accertarsi che tutti i cassetti siano chiusi correttamente.

\* Sbloccare la chiave, e **aprire 1 cassetto per volta** assicurandosi che gli altri siano chiusi.

\* Se i cassetti non chiudono bene, estrarre i primi cassetti della parte superiore (vedi punto "7") e, allungando un braccio o con l'aiuto di un cacciavite, spingere verso il basso l'asta con i perni posizionata a sinistra, in fondo alla cassetiera. Infilare nuovamente i cassetti che dovrebbero funzionare regolarmente.



### MANUTENZIONE

Lubrificare i cuscinetti ogni volta si reputi necessario per mantenere una perfetta scorrevolezza dei cassetti. In caso di parti danneggiate provvedere alla loro sostituzione.