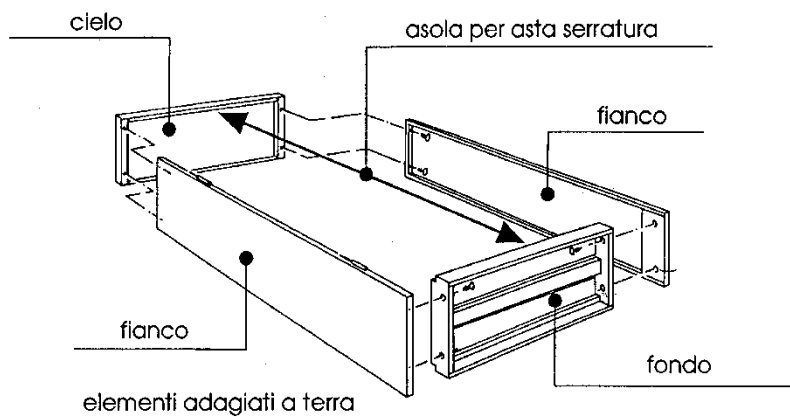


ARMADI SMONTABILI

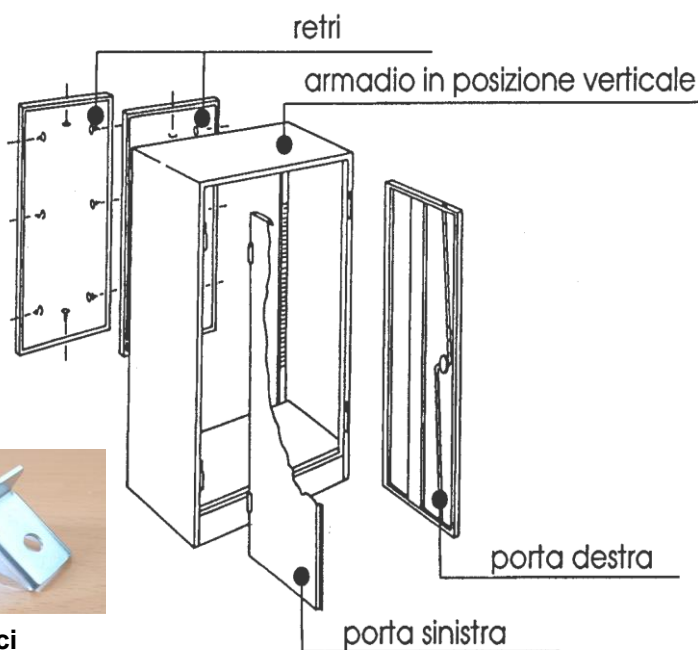
istruzioni di montaggio



N.B.: accessori nel collo del cielo e fondo.



Perni



Ganci

- 1 Disporre a terra il fondo con l'asola per asta serratura rivolta verso l'alto.
- 2 Predisporre i fianchi con tutte le viti appena impuntate e le cerniere rivolte verso l'alto.
- 3 Incastrare i fianchi nel fondo e stringere completamente le 2+2 viti inferiori di 8x16 a brugola.
- 4 Disporre il cielo con l'asola per asta serratura rivolta verso l'alto e fissarlo ai fianchi con le 2+2 viti superiori di 8x16 a brugola.
- 5 Verificare l'armadio e inserire i retri fissandoli con 13 tappi di plastica per gli armadi 5 alti mm. 2000 e con 10 tappi per gli armadi alti mm. 1000. Inserire manualmente i perni nelle asole del dorso e del fianco e con l'utilizzo di un martello esercitare una adeguata pressione tale da rompere le lamelle e bloccare l'incastro. Per il montaggio si fissa prima il retro al fianco, poi i due retri fra di loro e infine l'altro retro all'altro fianco.
- 6 Infilare le ante nelle cerniere. Le chiavi sono fissate all'interno della serratura

- 8 Posizionare i 4 ganci nelle asoline all'altezza desiderata e inserire i piani mobili. I ganci si trovano nei pacchi dei piani.

AVVERTENZE

Non utilizzare su suoli in pendenza, pavimenti cedevoli o con dislivelli. La mancata osservanza può causare la fuoriuscita delle ante dal suo perno.

Non forzare il raggio di apertura delle ante. La mancata osservanza può causare la fuoriuscita delle stesse e/o il suo danneggiamento.

Non appoggiarsi o salire sul piano dell'armadio in modo da evitare il piegamento della base.

Per la pulizia dell'armadio utilizzare un panno leggermente bagnato e un detergente non aggressivo.

Il mancato rispetto delle "istruzioni di uso e manutenzione" solleva il fornitore da responsabilità e danni arrecati a persone o cose.

TECNOTELAI SRL