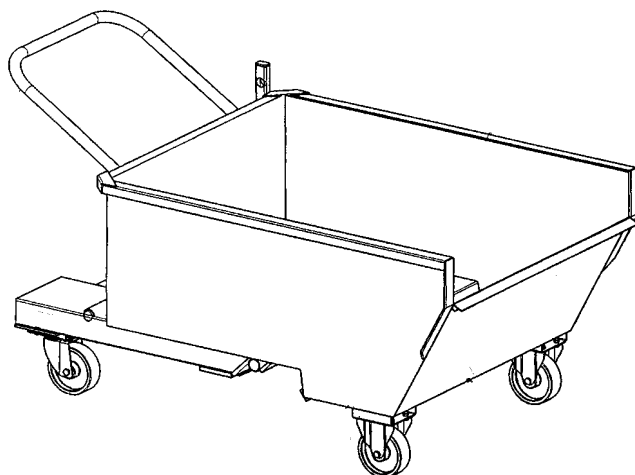


CARRELLO BENNA 0289

norme d'uso e manutenzione



Leggere attentamente le istruzioni contenute in questo manuale, prima di procedere alla messa in servizio della benna e prima di eseguire qualsiasi operazione con la stessa. Per ottenere la massima affidabilità durata e le migliori prestazioni, si consiglia di seguire scrupolosamente tutte le istruzioni.

Il manuale costituisce parte integrante della benna, deve essere conservato con cura e deve accompagnare la stessa qualora questa venga ceduta ad un nuovo utilizzatore.

Ferme restando le caratteristiche tecniche principali e di sicurezza, la ditta costruttrice, per ragioni di continua evoluzione tecnica e tecnologica, si riserva il diritto di apportare, senza preavviso, modifiche alla benna, senza per questo incorrere in alcuna sanzione.



Questo simbolo di pericolo richiama l'attenzione su importanti istruzioni inerenti la sicurezza; l'operatore è il primo destinatario di queste informazioni e ha la responsabilità del rispetto delle stesse non solo da parte sua, ma anche da parte di altre persone esposte ai rischi della benna.

SI DECLINA OGNI RESPONSABILITA' IN CASO DI:

- *Modifiche apportate senza l'approvazione e il benestare del fabbricante.
- *Uso di accessori non previsti dal fabbricante.
- *Uso improprio dell'attrezzatura e mancata attenzione da parte dell'operatore alle istruzioni qui indicate e alle precauzioni basilari di prudenza.
- *Mancata effettuazione della manutenzione e delle verifiche periodiche ai componenti più importanti.
- *Utilizzo dell'attrezzatura da parte di personale non idoneo o con capacità psicofisiche inadeguate

NORME PRINCIPALI E GENERALI DI SICUREZZA



L'attrezzatura deve essere azionata soltanto da personale esperto e sempre dal posto di guida del carrello elevatore.

Non sostare nelle vicinanze dell'attrezzatura quando questa è utilizzata.

Non privare mai l'attrezzatura, neppure momentaneamente, dei dispositivi di sicurezza e protezione.

Qualsiasi operazione di pulizia, di manutenzione, regolazione o verifica deve essere effettuata con l'attrezzatura a terra su superficie piana e staccata dalle forche del carrello elevatore.

Non superare mai la portata massima consentita dal carrello benna.

Verificare che la portata del carrello elevatore sia adeguata al carico sollevato (peso del carrello benna più portata ammessa).

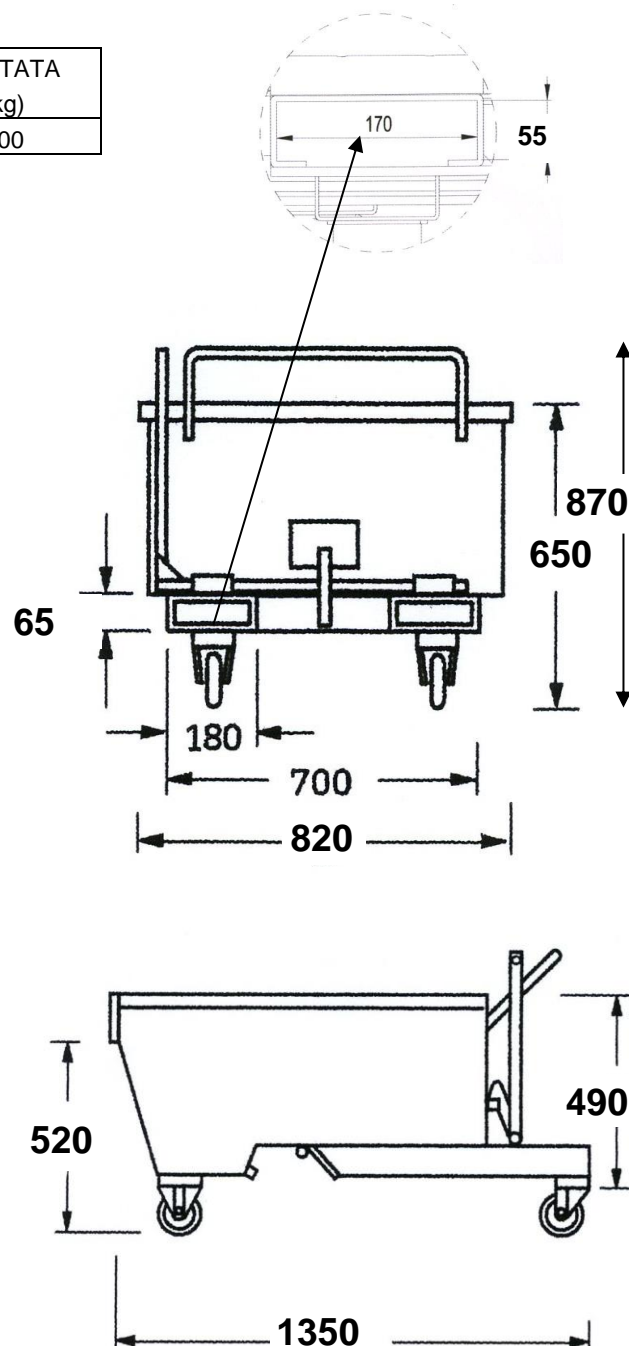
Operare con il carrello elevatore solo su terreno sufficientemente piano e in buone condizioni di stabilità.

Quando l'attrezzatura è lasciata incustodita verificare sempre che il terreno o il pavimento non abbiano pendenze pericolose tali da pregiudicarne la stabilità.

TECNOTELAI SRL

CARATTERISTICHE TECNICHE

ARTICOLO	DIMENSIONI		PESO (kg)	CAPACITA' (lt)	PORTATA (kg)
	ING.PROF.	H.BOCCA			
0289	1350	520	÷99	285	600



CONDIZIONI E LIMITI D' USO

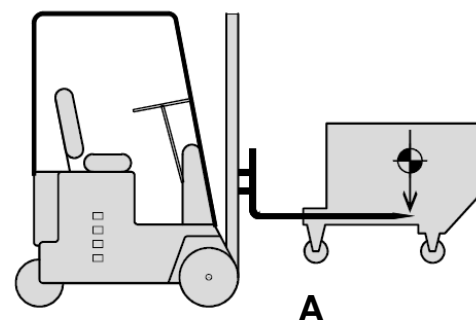
I carrelli benna sono stati progettati e realizzati per la raccolta di rottami e sfridi di ogni genere in prossimità dei punti di lavoro, il loro trasporto e il successivo scarico in appositi cassoni. La benna può essere movimentata con ogni tipo di carrello a forche regolabili che abbia una portata superiore a quella del carico sollevato (peso a vuoto della benna più portata ammessa).

ACCORGIMENTI E DISPOSITIVI DI SICUREZZA

Sulla benna sono stati predisposti alcuni accorgimenti, o dispositivi di sicurezza, che salvaguardano l'operatore e le altre persone dai pericoli derivanti dal funzionamento e dall'uso della stessa.

Durante il trasferimento dall'officina al punto di scarico:

- 1) assicurarsi che l'apposita leva di fissaggio del carrello benna sia agganciata.
- 2) tenere le forche appena sollevate e quindi con il contenitore nella posizione più bassa possibile.
- 3) effettuare gli spostamenti sempre con i montanti di sollevamento inclinati all'indietro
- 4) è vietato trasportare materiali corrosivi, tossici, infiammabili
- 5) è vietato sollevare e/o trasportare persone
- 6) la benna è progettata per avere il baricentro coincidente con la punta delle forche (A)



TECNOTELAI SRL

- *L'uso della benna è consentito esclusivamente ad operatori adeguatamente preparati.
- *E' vietato utilizzare l'attrezzatura su terreni non adeguati e in particolare con pendenze superiori a quelle previste dall'uso del carrello elevatore.
- *Affrontare eventuali rampe o lievi pendenze sempre con il carico a monte.
- *Qualora si rendesse necessario, indossare dispositivi di protezione individuali quali guanti ecc.
- *Durante il lavoro l'operatore deve frequentemente controllare che nessuno si avvicini al carrello elevatore; allontanare qualsiasi persona prima di mettere in funzione lo stesso.
- *Non sovraccaricare il carrello benna (vedere portata massima nel capitolo Caratteristiche Tecniche).
- *E' severamente vietato manomettere i dispositivi di sicurezza.
- *Verificare periodicamente (mensilmente) il funzionamento e l'integrità dei dispositivi di sicurezza (leva di aggancio carrello benna e catena di sicurezza).
- *Prima di abbinare l'attrezzatura al carrello elevatore occorre verificare che lo stesso abbia caratteristiche di sollevamento idonee.
- *L'abbinamento dell'attrezzatura al carrello deve essere effettuato secondo le istruzioni del costruttore; la ditta non si assume responsabilità per collegamenti difformi da quelli indicati.
- *Qualsiasi operazione di manutenzione, riparazione o pulizia deve essere effettuata con il contenitore a terra

ANALISI GUASTI

Qui di seguito vengono segnalati alcuni possibili guasti che si possono verificare e si suggeriscono i relativi controlli.

Tutte le operazioni di seguito riportate devono essere fatte a terra e con il contenitore sganciato del carrello elevatore.

1) IL CONTENITORE NON SI RIBALTA (versione a ribaltamento libero)

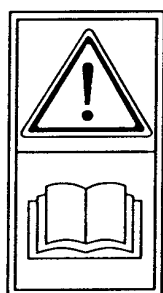
* controllare il gancio di bloccaggio.

- 1) Verificare l'integrità e il corretto funzionamento dei dispositivi di sicurezza della benna.
- 2) Verificare l'integrità della catena di sicurezza.
- 3) verificare il serraggio dei supporti ruota
- 4) Verificare l'integrità della struttura della benna, in particolare delle scatole di inforcazione.

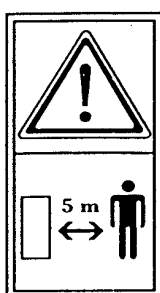
USO IN CONDIZIONI DI SICUREZZA

PANNELLI MONITORI

I pannelli monitori applicati sull'attrezzatura richiamano l'attenzione su alcuni aspetti dei pericoli che comporta l'utilizzo della stessa. Qui sotto sono riportati i vari pittogrammi e i rispettivi significati.



E' obbligatorio leggere attentamente l'intero manuale prima di operare con l'attrezzatura.



Non lasciare avvicinare nessuno all'attrezzatura ad una distanza minima di 5 metri.



Pericolo di schiacciamento degli arti superiori: non fare avvicinare nessuno all'attrezzatura in condizioni di lavoro.

ANALISI GUASTI

Qui di seguito vengono segnalati alcuni possibili guasti che si possono verificare e si suggeriscono i relativi controlli.

Tutte le operazioni di seguito riportate devono essere fatte a terra e con il contenitore sganciato del carrello elevatore.

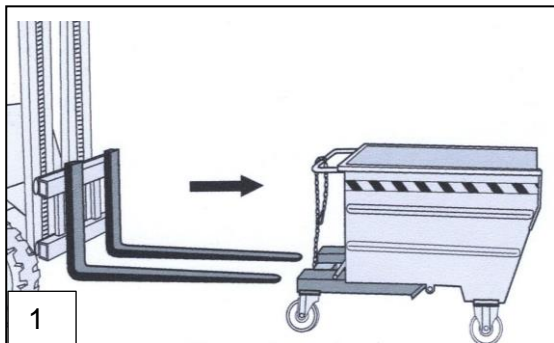
1) IL CONTENITORE NON SI RIBALTA (versione a ribaltamento libero)

* controllare il gancio di bloccaggio.

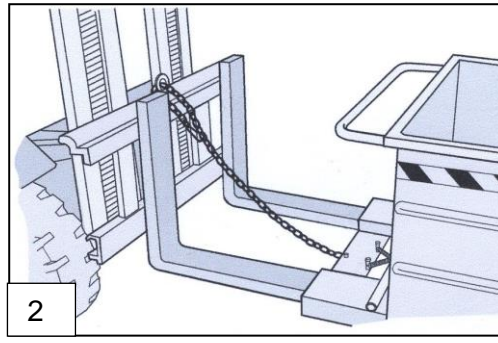
VERIFICHE PERIODICHE

Periodicamente (ad intervalli di tempo dipendenti dalla frequenza con cui la benna viene utilizzata) e dopo un periodo di inattività prolungato, si consiglia di effettuare le verifiche elencate nel paragrafo "**CONTROLLI DA ESEGUIRE**".

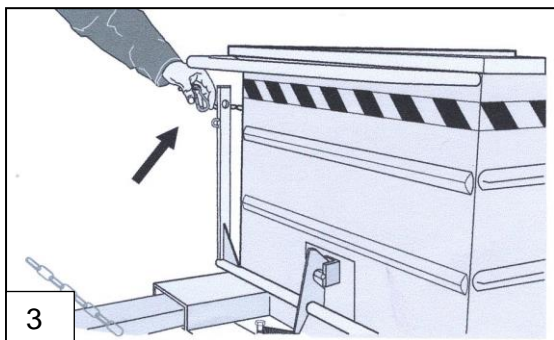
UTILIZZO DEL CARRELLO BENNA



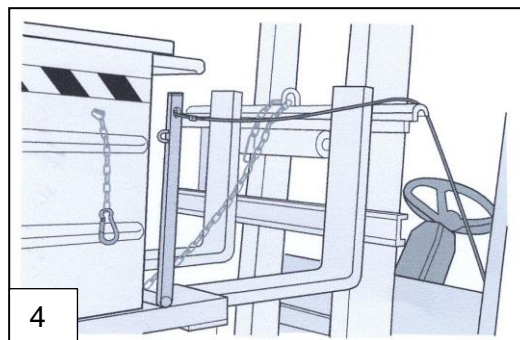
1
 Posizionare le forche nelle apposite scatole di inforcazione mantenendo i montanti di sollevamento del carrello in posizione verticale. Se necessario agire sul traslatore per centrare i punti di inserimento delle forche.



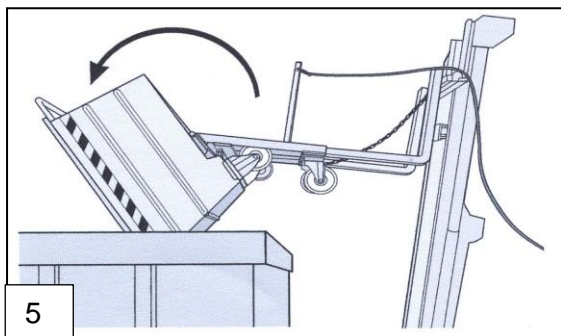
2
 Agganciare la catena di sicurezza del carrello benna alla traversa orizzontale del gruppo di sollevamento, tenendola ben tirata.



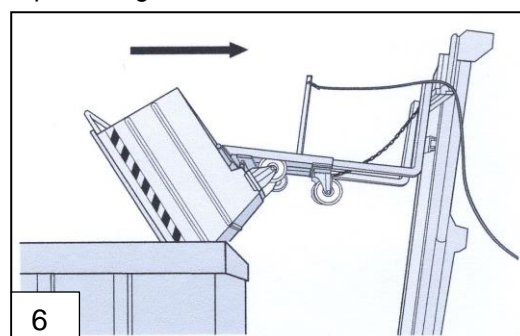
3
 Togliere il moschettone di sicurezza dalla leva di sgancio cassone.



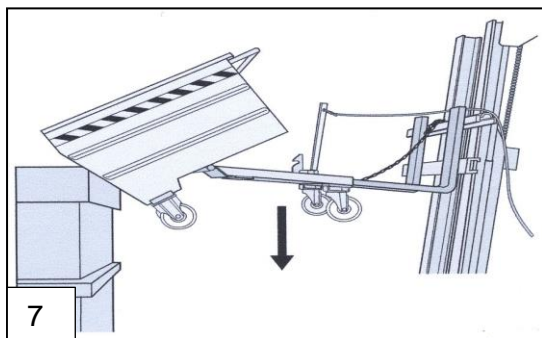
4
 Posizionare il cordino della leva di sgancio al posto di guida del carrello.



5
 Sollevare di circa 10 cm il carrello benna. Portarsi presso la zona di scarico. Alzare il carrello benna ad un'altezza appena superiore a quella del cassone di scarico. Avanzare fino a sovrapporre il carrello al cassone di scarico.



6
 Tirare il cordino in modo da sganciare la leva di blocco; a questo punto si ribalta e scarica il contenuto nel cassone sottostante. (fig.5)
 Arretrare fino a sovrapporre il carrello benna al bordo del cassone (fig.6)



7
 Abbassare lentamente le forche in modo da far ruotare il carrello benna che automaticamente si posiziona orizzontalmente e si riaggancia al fermo meccanico (fig. 7/8). Rimettere l'anello di sicurezza dalla leva di sgancio cassone. Riportare il carrello benna al proprio posto di raccolta.

